

Для квалифицированного работника



Руководство по монтажу

turboMAX plus, turboMAX pro, aquaPLUS



Системы подвода воздуха и отвода продуктов сгорания

ЧАСТЬ 1
концентрические трубы 60/100

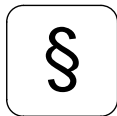
ЧАСТЬ 2
концентрические трубы 80/125

ЧАСТЬ 3
отдельные трубы 80/80



Монтаж систем подвода воздуха и отвода продуктов сгорания разрешается выполнять только квалифицированным работникам специализированного предприятия, которые несут ответственность за соблюдение действующих предписаний, правил и инструкций.

Страница



Правовые основы

Какие предписания и инструкции должны соблюдаться?

5



Проектирование системы подвода воздуха и отвода продуктов сгорания

Какие элементы могут быть использованы?

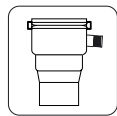
6

Максимально допустимая общая длина системы

10

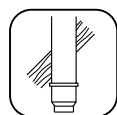
Выбор и монтаж дроссельной шайбы газохода

11



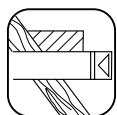
Монтаж конденсатоотвода

12



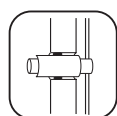
Монтаж вертикального вывода через крышу

13



Монтаж горизонтального вывода через стену/крышу

15



Монтаж: Комплект принадлежностей для присоединения прибора к общей системе подвода воздуха и отвода продуктов сгорания

20



Как монтировать удлинительные секции?

Как устанавливать удлинительные секции?

22

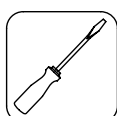
Как монтировать колена?

23



Как монтировать хомуты для воздушных труб?

24



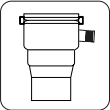
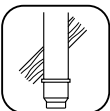
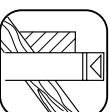

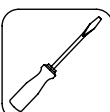


Как зафиксировать телескопическую удлинительную секцию?

24













Монтаж систем подвода воздуха и отвода продуктов сгорания разрешается выполнять только квалифицированным работникам специализированного предприятия, которые несут ответственность за соблюдение действующих предписаний, правил и инструкций.

		Страница
	Правовые основы	Какие предписания и инструкции должны соблюдаться? 5
	Проектирование системы подвода воздуха и отвода продуктов сгорания	Какие элементы могут быть использованы? 26 Максимально допустимая общая длина системы 32 Выбор и монтаж дроссельной шайбы газохода 33
	Монтаж конденсатоотвода	34
	Монтаж вертикального вывода через крышу	35
	Монтаж горизонтального вывода через стену/крышу	37
	Монтаж концентрического присоединения и жесткого газохода Ø 80 в шахте	41
	Как монтировать удлинительные секции?	Как устанавливать удлинительные секции? 45 Как монтировать колена? 46



Монтаж систем подвода воздуха и отвода продуктов сгорания разрешается выполнять только квалифицированным работникам специализированного предприятия, которые несут ответственность за соблюдение действующих предписаний, правил и инструкций.

	Страница
 Правовые основы	Какие предписания и инструкции должны соблюдаться? 5
 Проектирование системы подвода воздуха и отвода продуктов сгорания	Какие элементы могут быть использованы? 48 Максимально допустимая общая длина системы 51 Выбор и монтаж дроссельной шайбы газохода 53
 Монтаж присоединительного патрубка прибора и сифона	54
 Монтаж присоединения к газоходу \varnothing 80 (С подводом воздуха из помещения)	55
 Монтаж присоединения к влагонечувствительной газовыпускной системе в зоне разрежения (С подводом воздуха из помещения)	57
 Монтаж присоединения к газоходу \varnothing 80 (Воздух подается через концентрическую шахту, подвод воздуха к прибору снаружи)	58
 Монтаж присоединения к газовыпускной системе в зоне разрежения (Воздух подается через вторую шахту, подвод воздуха к прибору снаружи)	60
 Монтаж присоединения к газоходу \varnothing 80 (Воздух подается через наружную стену, подвод воздуха к прибору снаружи)	61
 Монтаж газовыпускной трубы \varnothing 80 в проеме наружной стены (Воздух подается через наружную стену, подвод воздуха к прибору снаружи)	62
 Монтаж присоединения к газовыпускной системе в зоне разрежения (Воздух подается через наружную стену, подвод воздуха к прибору снаружи)	63

Какие предписания и инструкции должны соблюдаться?

Проточные и комбинированные газовые водонагреватели типа turboMAX plus, turboMAX pro, aquaPLUS сертифицированы в соответствии с Инструкцией ЕС по газовой аппаратуре 90/396/EWG в качестве **отопительных аппаратов совместно с относящимися к ним системам отвода продуктов сгорания.**

Элементы систем подвода воздуха и отвода продуктов сгорания перечислены также в Приложении к сертификату ГОСТ. Настоящая инструкция по монтажу является составной частью сертификации и цитируется в свидетельстве конструкционных испытаниях. При соблюдении указаний и требований настоящей инструкции в полной мере обеспечивается соответствие и совместное функционирование системы подвода воздуха и отвода продуктов сгорания и перечисленных выше аппаратов.

- ☞ При выполнении работ по монтажу газовойпускной системы следует соблюдать требования
 - национальных строительных норм и правил и
 - национальных правил, положений о газовых приборах.
- ☞ Монтаж системы подвода воздуха и отвода продуктов сгорания должен производиться только работниками специализированного предприятия. Это предприятие принимает на себя также ответственность за правильное выполнение работ.
- ☞ Кроме того, необходимо соблюдать требования, предписания и указания, содержащиеся в инструкции

по установке соответствующего газового прибора.

- ☞ Каких-либо нормированных зазоров между концентрическими трубами системы подвода воздуха и отвода продуктов сгорания и строительными конструкциями из горючих материалов не требуется, так как при работе аппарата с номинальной тепловой производительностью температура поверхности труб не может превышать 85 °С.
- ☞ В системах с отдельной прокладкой труб подачи воздуха и отвода продуктов сгорания поверхность газовойпускной трубы во время работы прибора нагревается до более высокой температуры. Поэтому газовойпускная труба должна быть защищена от случайного прикосновения. Между трубой и сгораемыми материалами должно выдерживаться достаточное расстояние или же следует предусматривать другие защитные меры. Следует соблюдать требования
 - национальных строительных норм и правил и
 - национальных положений о правилах, положений о газовых приборах.
- ☞ В случае если здание оснащено устройством молниезащиты, то труба для подвода воздуха и отвода продуктов сгорания должна быть присоединена к этому устройству.
- ☞ При выводе системы подвода воздуха и отвода продуктов сгорания через кровельное покрытие необходимо учитывать, что водяной пар, содержащийся в отходящих газах при неблагоприятных погодных условиях может оседать в виде льда на крыше или конструкциях кровельного

покрытия. Заказчик должен позаботиться о том, чтобы такие ледяные образования не сползли с крыши. Для этого следует предусматривать при необходимости защитные устройства (№ арт. Vaillant: 303 096, 300 865).

- ☞ Во время монтажа необходимо проследить за тем, чтобы в трубах системы подвода воздуха и отвода продуктов сгорания не оставалась стружка, остатки цементного раствора и т.п.
- ☞ При устройстве газовойпускной системы следует учитывать, что необходимо использовать трубы газохода исключительно из одного и того же материала. Если горизонтальная часть газохода выполнена из алюминия, а вертикальная из пластмассы, нержавеющей стали или стекла, то в месте перехода от одного материала к другому необходимо смонтировать устройство для отвода конденсата.
- ☞ Указание:

Если для подвода воздуха предусматривается использовать дымовую трубу, которая ранее работала с жидкотопливной горелкой, то рекомендуется, чтобы перед установкой газовойпускной трубы дымоход был проверен и надлежащим образом очищен. Если проверка и очистка дымовой трубы невозможны (например, из-за конструктивных особенностей), то прибор должен работать с подводом воздуха для горения из помещения.



ПРОЕКТИРОВАНИЕ СИСТЕМЫ ПОДВОДА ВОЗДУХА И ОТВОДА ПРОДУКТОВ СГОРАНИЯ

Какие элементы могут быть использованы?



303 800 = Вертикальный вывод через крышу (черный)



303 807 = Горизонтальный вывод через стену/крышу



303 806 = Телескопический вывод через стену/крышу



303 810 = Присоединение к концентрической системе подвода воздуха и отвода продуктов сгорания

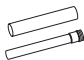


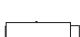








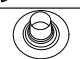




Элементы	№ арт.	303 800	303 807	303 806	303 810
Удлинение, концентрическое, 0,5 м, Ø 60/100 	303 801	x	x	x	x
Удлинение, концентрическое, 1,0 м, Ø 60/100 	303 802	x	x	x	x
Удлинение, концентрическое, 2,0 м, Ø 60/100 	303 803	x	x	x	
Телескопическое удлинение, концентрическое, 0,5 – 0,79 м, Ø 60/100 	303 804	x	x	x	x
Конденсатоотвод 	303 805	x	x	x	
Колено, концентрическое (2 шт.), 45°, Ø 60/100 	303 809	x	x	x	x
Колено, концентрическое, 90°, Ø 60/100 	303 808	x	x	x	x
Колено, концентрическое, 15°, Ø 60/100 	303 820	x	x	x	x
Телескопический отступ, концентрический, 0,29 м – 0,46 м, Ø 60/100 	303 819	x	x	x	x
Трубный хомут (5 шт.), Ø 100 	303 821	x	x	x	x
Разделительное устройство, Ø 60/100 	303 816	x	x	x	x
Присоединительный патрубок прибора, Ø 60/100 – Ø 63/95,5 	303 813				
Пластина-манжета для скатной крыши 	9076 (черная)	x			
Манжета для плоской крыши 	9056	x			
Решетка для улавливания льда для вертикального вывода через крышу 	303 096 (черная)	x			
Решетка для улавливания льда для горизонтального вывода через крышу 	300 865		x	x	
Защитная решетка 	300 712		x	x	



Рис. 1.1: Присоединительные патрубki прибора

Конденсатоотвод, \varnothing 60/100
№ арт. Vaillant: 303 805
(с сифоном и шлангом)

Присоединительный патрубок прибора, \varnothing 60/100 – \varnothing 63/95,5
№ арт. Vaillant: 303 813

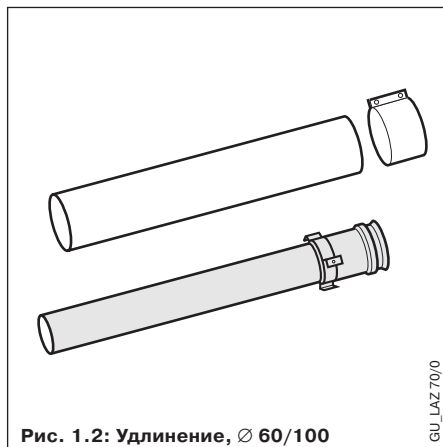


Рис. 1.2: Удлинение, \varnothing 60/100

Удлинение, 0,5 м, \varnothing 60/100
№ арт. Vaillant: 303 801

Удлинение, 1,0 м, \varnothing 60/100
№ арт. Vaillant: 303 802

Удлинение, 2,0 м, \varnothing 60/100
№ арт. Vaillant: 303 803



Рис. 1.3: Телескопическое удлинение

Телескопическое удлинение, 0,5 - 0,79 м, \varnothing 60/100
№ арт. Vaillant: 303 804

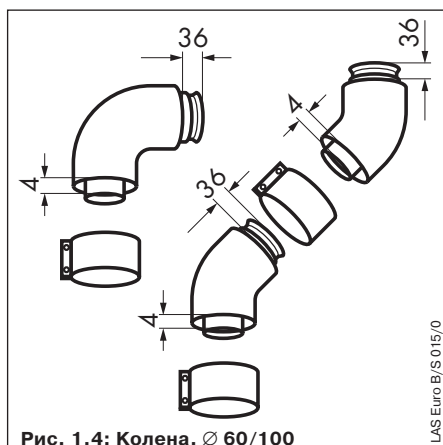


Рис. 1.4: Колена, \varnothing 60/100

Колено, 90°, \varnothing 60/100
№ арт. Vaillant: 303 808

Колено (2 шт.), 45° \varnothing 60/100
№ арт. Vaillant: 303 809



ПРОЕКТИРОВАНИЕ СИСТЕМЫ ПОДВОДА ВОЗДУХА И ОТВОДА ПРОДУКТОВ СГОРАНИЯ



Рис. 1.5: Телескопический отступ

Колено, 15°, Ø 60/100
№ арт. Vaillant: 303 820

**Телескопический отступ,
Ø 60/100**
№ арт. Vaillant: 303 819

☞ Для опоры трубопровода.
На каждое удлинение
требуется 1 хомут.

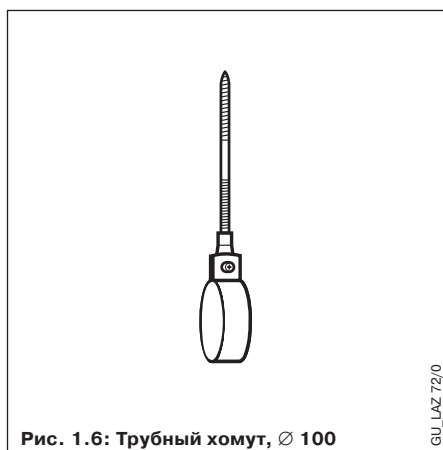


Рис. 1.6: Трубный хомут, Ø 100

Трубные хомуты (5 шт.), Ø 100
№ арт. Vaillant: 303 821



Рис. 1.7: Разделительное
устройство, Ø 60/100

**Разделительное устройство,
Ø 60/100**
№ арт. Vaillant: 303 816

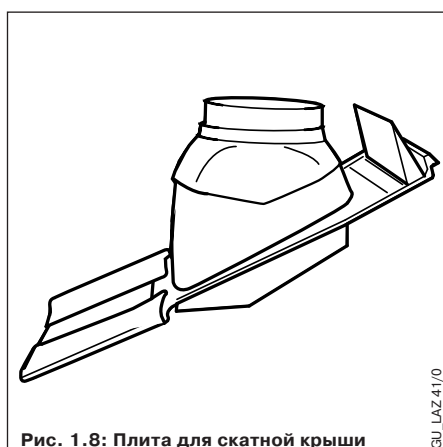


Рис. 1.8: Плита для скатной крыши

**Пластина-манжета для
скатной крыши**
№ арт. Vaillant: 9076 (черная)



Рис. 1.9: Манжета для плоской крыши

GU_LAZ42/0

Манжета для плоской крыши
№ арт. Vaillant: 9056

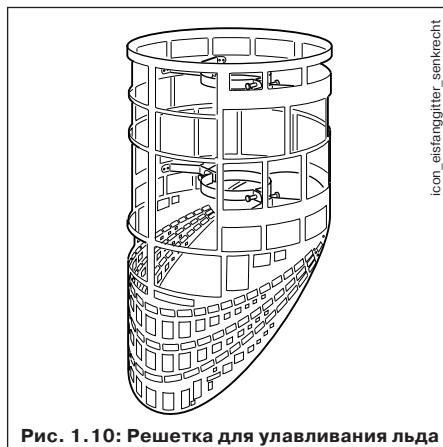


Рис. 1.10: Решетка для улавливания льда

icon_eisfanggitter_senkrecht

**Решетка для улавливания
льда для вертикального
вывода через крышу**
№ арт. Vaillant: 303 096 (черная)

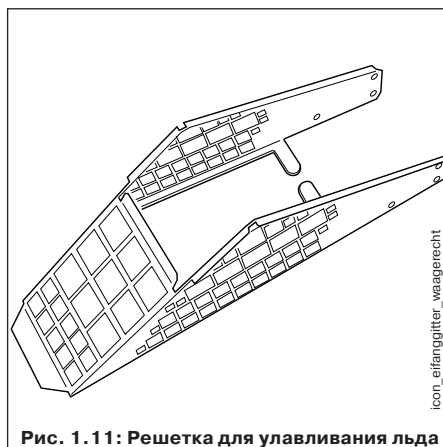


Рис. 1.11: Решетка для улавливания льда

icon_eisfanggitter_waagerecht

**Решетка для улавливания
льда для горизонтального
вывода через крышу**
№ арт. Vaillant: 303 865

☞ Требуется в том случае, если устройство подвода воздуха и отвода продуктов сгорания выходит в местах прохода людей и на высоте меньше 2 м.

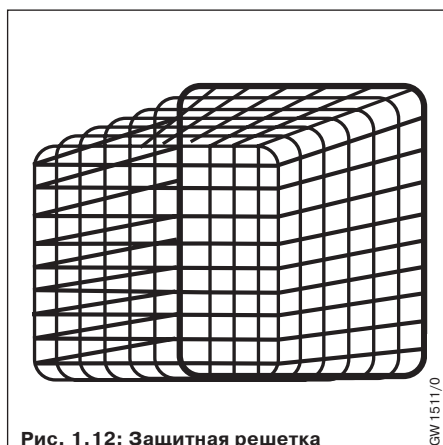


Рис. 1.12: Защитная решетка

GW1511/0

Защитная решетка
№ арт. Vaillant: 300 712



Максимально допустимая общая длина системы 60/100

Элементы	№ арт.		12 кВт	20 кВт	24 кВт	28 кВт
Вертикальный вывод через крышу	303 800	макс. допустимая длина концентрических труб	6,3 м	6,3 м	5,5 м	4,3 м
			На каждое 90°-колени длину труб нужно уменьшать на 1,0 м. На каждое 45°-колени длину труб нужно уменьшать на 0,5 м.			
Горизонтальный вывод через стену/ крышу	300 807 303 806	макс. допустимая длина концентрических труб	5,3 м + 1 колени	5,3 м + 1 колени	4,5 м + 1 колени	3,3 м + 1 колени
			На каждое дополнительное 90°-колени длину труб нужно уменьшать на 1,0 м. На каждое дополнительное 45°-колени длину труб нужно уменьшать на 0,5 м.			
Присоединение к концентрической системе подвода воздуха и отвода продуктов сгорания	303 810	макс. допустимая длина концентрических труб	1,4 м + 3 колени			



	Эквивалентная общая длина (включая вертикальный вывод через крышу или соответственно горизонтальный вывод через стену/крышу, а также колена)			
Мощность прибора	12 кВт	20 кВт	24 кВт	28 кВт
Дроссельная шайба газохода А	–	< 6,3 м	–	–
Дроссельная шайба газохода С	–	–	< 5,5 м	–
Дроссельная шайба газохода D	–	–	–	< 2,3 м
Без дроссельной шайбы	–	–	–	> 2,3 м

Выбор и монтаж дроссельной шайбы газохода

Эквивалентная общая длина системы подвода воздуха и отвода продуктов сгорания по аналогии с помещенной на предыдущей странице таблицей определяется путем сложения длины прямолинейных звеньев труб и сопротивлений колен и фасонных элементов.

Для учета сопротивлений колен необходимо добавлять следующие значения:

- 1,0 м на каждое 90°-колено
- 0,5 м на каждое 45°-колено

- Определите по таблице, какая нужна дроссельная шайба газохода: А, С или D.
- Вдавите дроссельную шайбу (1) в газоотводящий патрубок аппарата (2).
- Вставьте конец концентрической трубы газохода (2) в газоотводящий патрубок аппарата прибора (3).

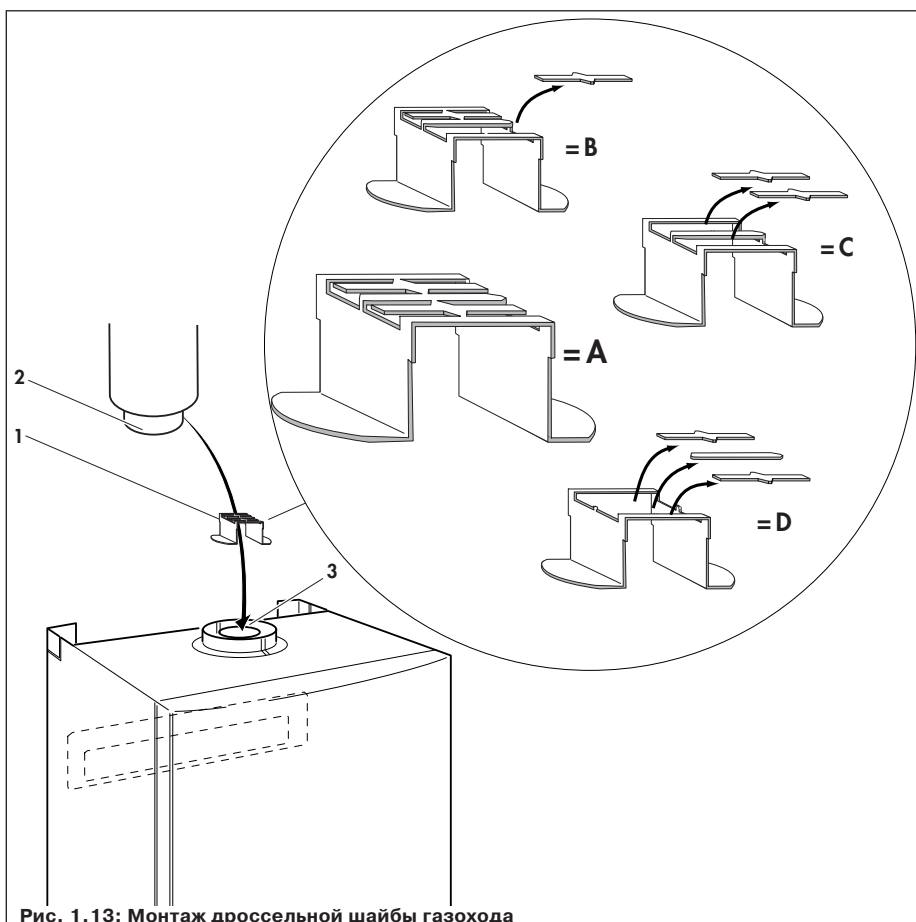
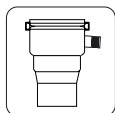


Рис. 1.13: Монтаж дроссельной шайбы газохода



МОНТАЖ КОНДЕНСАТООТВОДА



Рис. 2.1: Конденсатоотвод

LAS Euro B/S 017/0

Конденсатоотвод, Ø 60/100 № арт. Vaillant: 303 805

В комплект принадлежностей входят:

- Конденсатоотвод
- Хомут 48 мм (2 шт.)
- Сифон
- Шланг для отвода конденсата
- 2 предохранительных хомута
- Крепление

Монтаж

☞ Просьба использовать исключительно входящие в комплект поставки конденсатоотвод и сифон.

- Перед монтажом трубы газохода определите требуемую дроссельную шайбу (стр. 11).
- Смонтируйте дроссельную шайбу в соответствии с указаниями на стр. 11.
- Вставьте конденсатоотвод (1) в патрубок отвода продуктов сгорания прибора и смонтируйте хомут воздушной трубы (7), как это описано на стр. 24.
- Вставьте шланг (2) в отверстие для стока конденсата присоединительного патрубка (3) и закрепите соединение хомутом (4).
- Закрепите сифон (5) на стене. Длины шланга хватает для закрепления под прибором.
- Присоедините шланг (2) к сифону.
- Присоедините сифон к домовая системе канализации. Не применяйте для этого труб из **меди или латуни**. Допускаемые материалы перечислены в стандарте DIN 1986, часть 4.
- Перед пуском прибора в эксплуатацию заполните сифон водой.

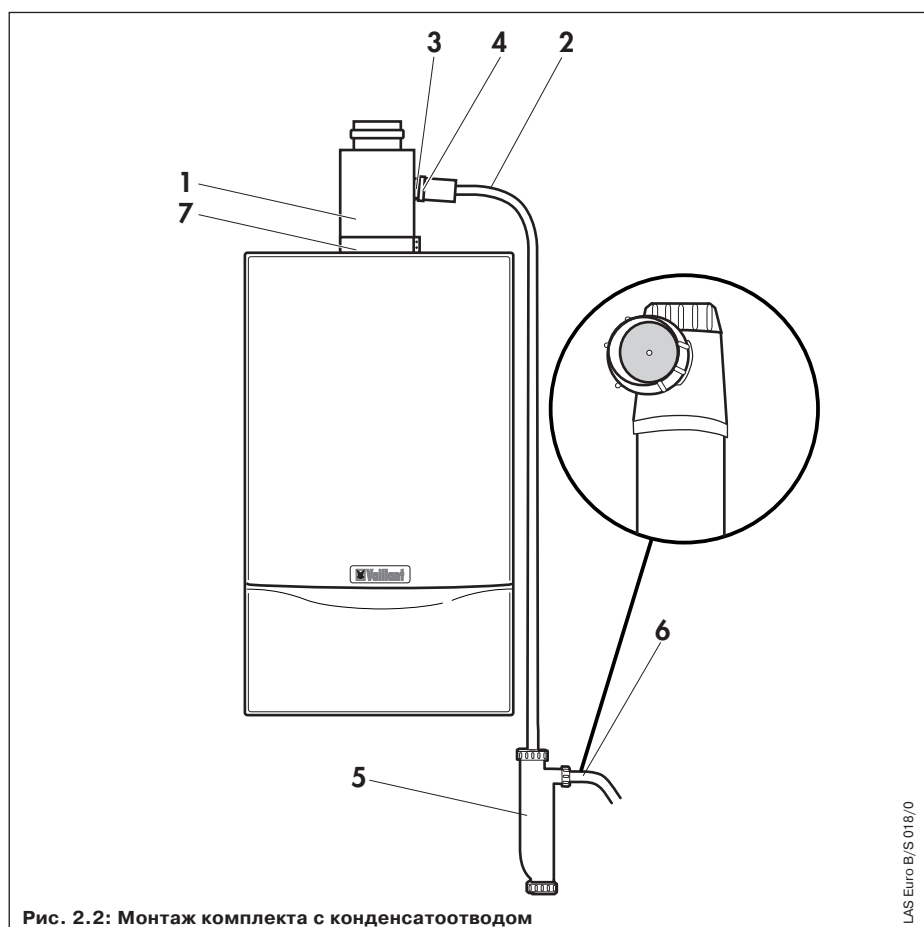


Рис. 2.2: Монтаж комплекта с конденсатоотводом

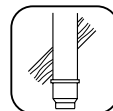
LAS Euro B/S 018/0



Опасность! Дисконная диафрагма на сливе из сифона не должна сниматься.



Соединение слива конденсата с канализационной системой не должно быть герметичным, чтобы канализационная система не оказывала воздействия на работу прибора! Шланг для слива конденсата (2) нельзя укорачивать или допускать заломы!



Учитывайте максимальную длину труб в соответствии с таблицей на стр. 10.



Рис. 3.1: Комплект принадлежностей для вертикального вывода через крышу

LAS Euro B/S 006/0

Комплект принадлежностей для вертикального вывода через крышу
№ арт. Vaillant: 303 800 (черный)

В комплект принадлежностей входят:

- Вертикальный вывод через крышу
- Хомут 48 мм
- Крепежный хомут

Элементы системы подвода воздуха и отвода продуктов сгорания см. на стр. 6 и далее.

Скатная крыша

- Перед монтажом трубы газохода определите требуемую дроссельную шайбу (стр. 11).
 - Смонтируйте дроссельную шайбу в соответствии с указаниями на стр. 11.
 - Определите место вывода через крышу.
 - Установите пластину-манжету (1).
 - Вставьте сверху оголовок (5) в отверстие пластины-манжеты, обеспечив его плотную посадку.
 - Выровняйте оголовок газохода в вертикальное положение и закрепите его на конструктивных элементах крыши хомутом (6), входящим в комплект поставки.
 - Закрепите планку для навески прибора (2).
 - Смонтируйте прибор (3) (см. инструкцию по монтажу соответствующего газового прибора).
 - Если требуется отвод конденсата, то смонтируйте конденсатоотвод (см. стр. 12).
 - Для опоры газохода смонтируйте по меньшей мере по одному хомуту на каждой удлинительной секции.
 - Насадите разделительное устройство с муфтой (4) до упора на удлинительную секцию.
 - Соедините оголовок газохода (5) с удлинительной секцией (7).
 - Соедините разделительное устройство (4) с присоединительным патрубком прибора. Это устройство служит для простого отсоединения газохода от прибора.
 - Соедините все места стыков хомутами для воздушных труб, как это описано на стр. 24.
- Об установке удлинений и колен см. на стр. 22 и далее.

turboMAX: A = 145 mm
B = 638 mm
aquaPLUS: A = 310 mm
B = 767,5 mm

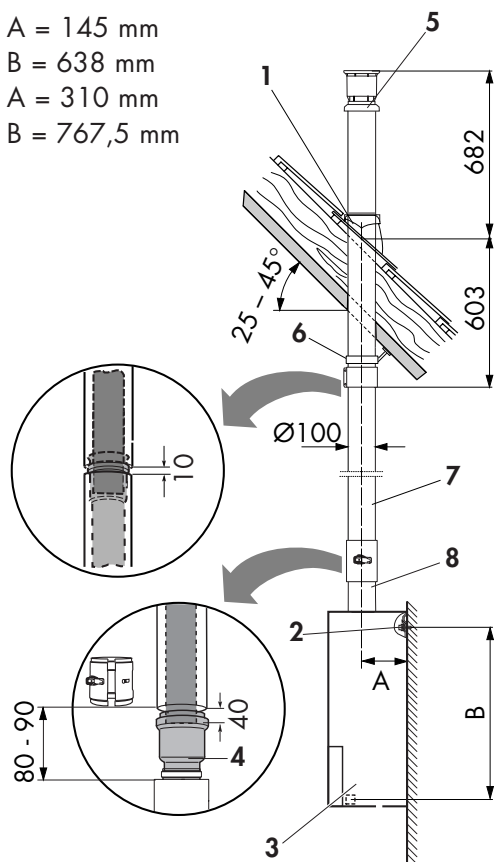
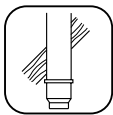


Рис. 3.2: Монтаж прибора и вертикального вывода через крышу

LAS Euro B/S 011/0



МОНТАЖ ВЕРТИКАЛЬНОГО ВЫВОДА ЧЕРЕЗ КРЫШУ

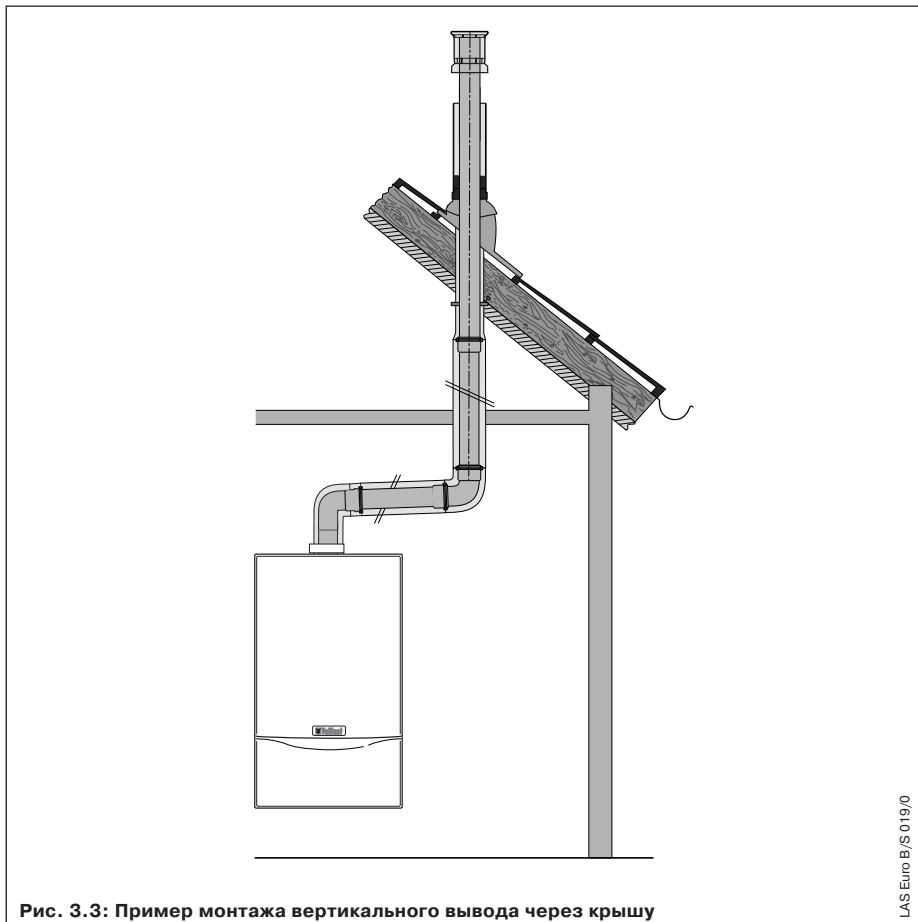


Рис. 3.3: Пример монтажа вертикального вывода через крышу

LAS Euro B/S 019/0

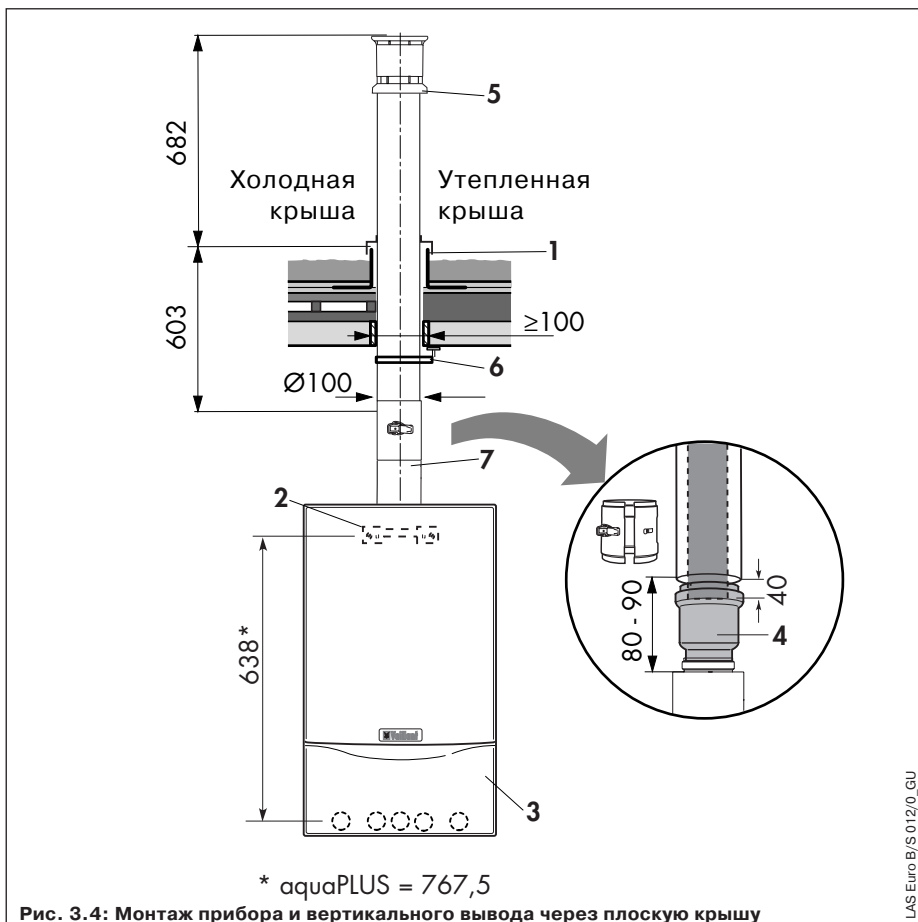
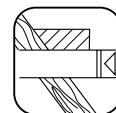


Рис. 3.4: Монтаж прибора и вертикального вывода через плоскую крышу

LAS Euro B/S 012/0_GU

Плоская крыша

- Перед монтажом трубы газохода определите требуемую дроссельную шайбу (стр. 11).
 - Смонтируйте дроссельную шайбу в соответствии с указаниями на стр. 11.
 - Определите место вывода через крышу.
 - Установите манжету для плоской крыши (1).
 - Закрепите манжету соответствующим герметизирующим составом.
 - Вставьте сверху оголовок (5) в отверстие манжеты, обеспечив ее плотную посадку.
 - Выровняйте в вертикальное положение оголовок газохода и закрепите его на конструктивных элементах крыши хомутом (6), входящим в комплект поставки.
 - Закрепите планку для навески прибора (2).
 - Смонтируйте прибор (3) (см. инструкцию по монтажу соответствующего газового прибора).
 - Для опоры газохода смонтируйте по меньшей мере по одному хомуту на каждой удлинительной секции.
 - Насадите разделительное устройство с муфтой (4) до упора на секцию вывода через крышу. Это устройство служит для простого отсоединения газохода от прибора.
 - Если требуется отвод конденсата, то смонтируйте конденсатоотвод (см. стр. 12).
 - Соедините разделительное устройство (4) с присоединительным патрубком прибора.
 - Соедините все места стыков хомутами для воздушных труб, как это описано на стр. 24.
- 📖 **Об установке удлинений и колен см. на стр. 22 и далее.**



Учитывайте максимальную длину труб в соответствии с таблицей на стр. 10.

Внимание:

Уклон конечной секции наружу: 1°!
(1° соответствует примерно 15 мм на 1 м длины трубы.)



Рис. 4.1: Комплект принадлежностей для горизонтального вывода через стену/крышу

Комплект принадлежностей для горизонтального вывода через стену/крышу

№ арт. Vaillant: 303 807
№ арт. Vaillant: 303 806
(телескопический 0,45 - 0,65 м)

В комплект принадлежностей входят:

- Горизонтальный вывод через стену/крышу
 - 90°-колени
 - Два хомута 48 мм (для телескопической конструкции 3 шт.)
 - 2 розетки для обмуровки Ø 100
- ☞ Элементы системы подвода воздуха и отвода продуктов сгорания см. на стр. 6 и далее.

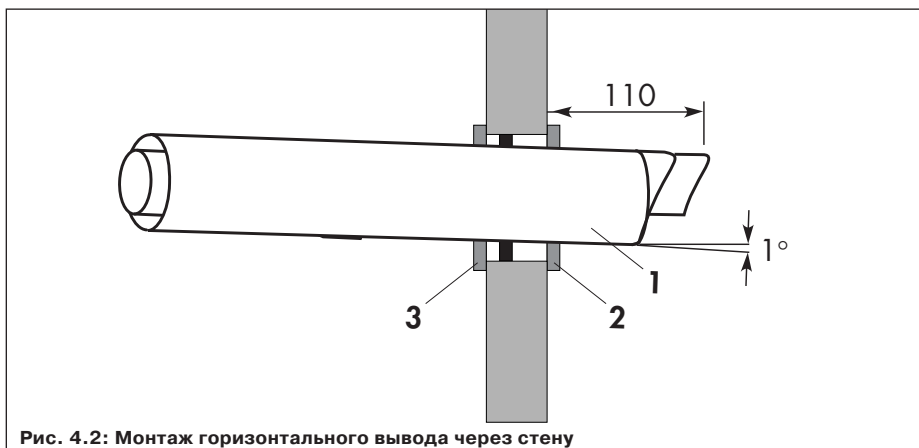
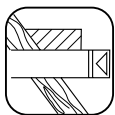


Рис. 4.2: Монтаж горизонтального вывода через стену

Монтаж вывода через стену

- Определите место вывода системы подвода воздуха и отвода продуктов сгорания.
- ☞ Соблюдайте расстояния, которые должны быть выдержаны (например, от окон).
- ☞ Проложите воздушную трубу вывода через стену с уклоном наружу 1°, чтобы дождевая вода не могла попасть в прибор.
- Просверлите отверстие диаметром 125 мм (при вставлении трубы с наружной стороны здания 110 мм). Размеры для непосредственного подсоединения прибора к газоходу см. на стр. 17.
- При телескопической конструкции - уплотните вставные элементы хомутом воздушной трубы или закрепите, как показано на рис. 6.6.
- Вставьте конечную секцию (1) с гибкой наружной розеткой (2) в отверстие в стене и втяните трубу в помещение настолько, чтобы наружная розетка вплотную прилегала к стене.
- ☞ Проследите за тем, чтобы конечная секция (1) была отцентрирована в отверстии стены.
- Закрепите конечную секцию цементным раствором и дайте раствору затвердеть.
- Смонтируйте розетку (3) на внутренней стороне стены.
- ☞ При монтаже вблизи источника света из-за значительного количества насекомых может произойти засорение оголовка трубы. Укажите владельцу на необходимость чистки оголовка.



МОНТАЖ ГОРИЗОНТАЛЬНОГО ВЫВОДА ЧЕРЕЗ СТЕНУ/КРЫШУ



Рис. 4.3: Пример монтажа горизонтального вывода через крышу (мансардное окно)

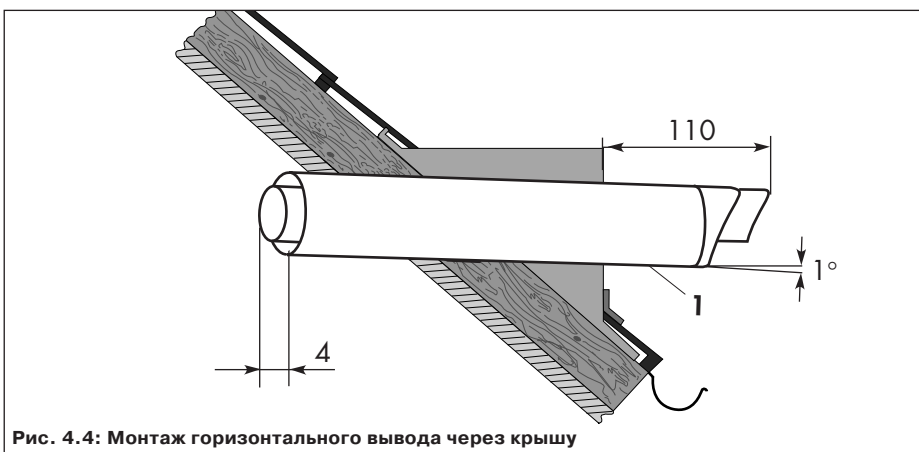
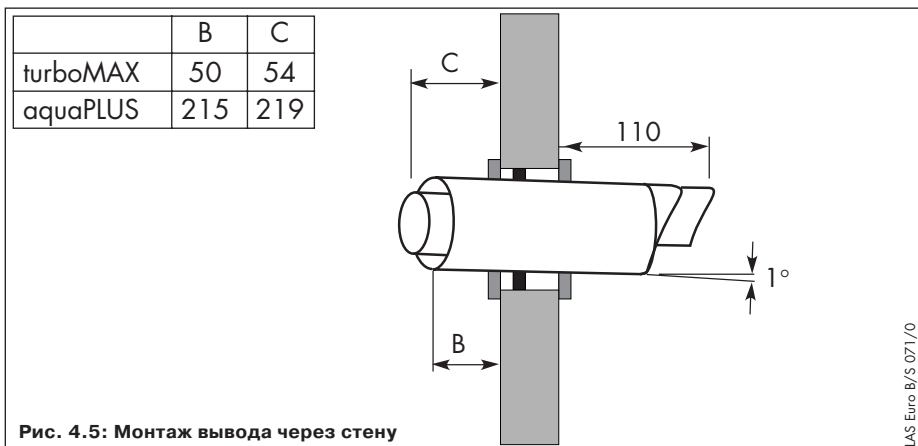
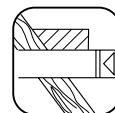


Рис. 4.4: Монтаж горизонтального вывода через крышу

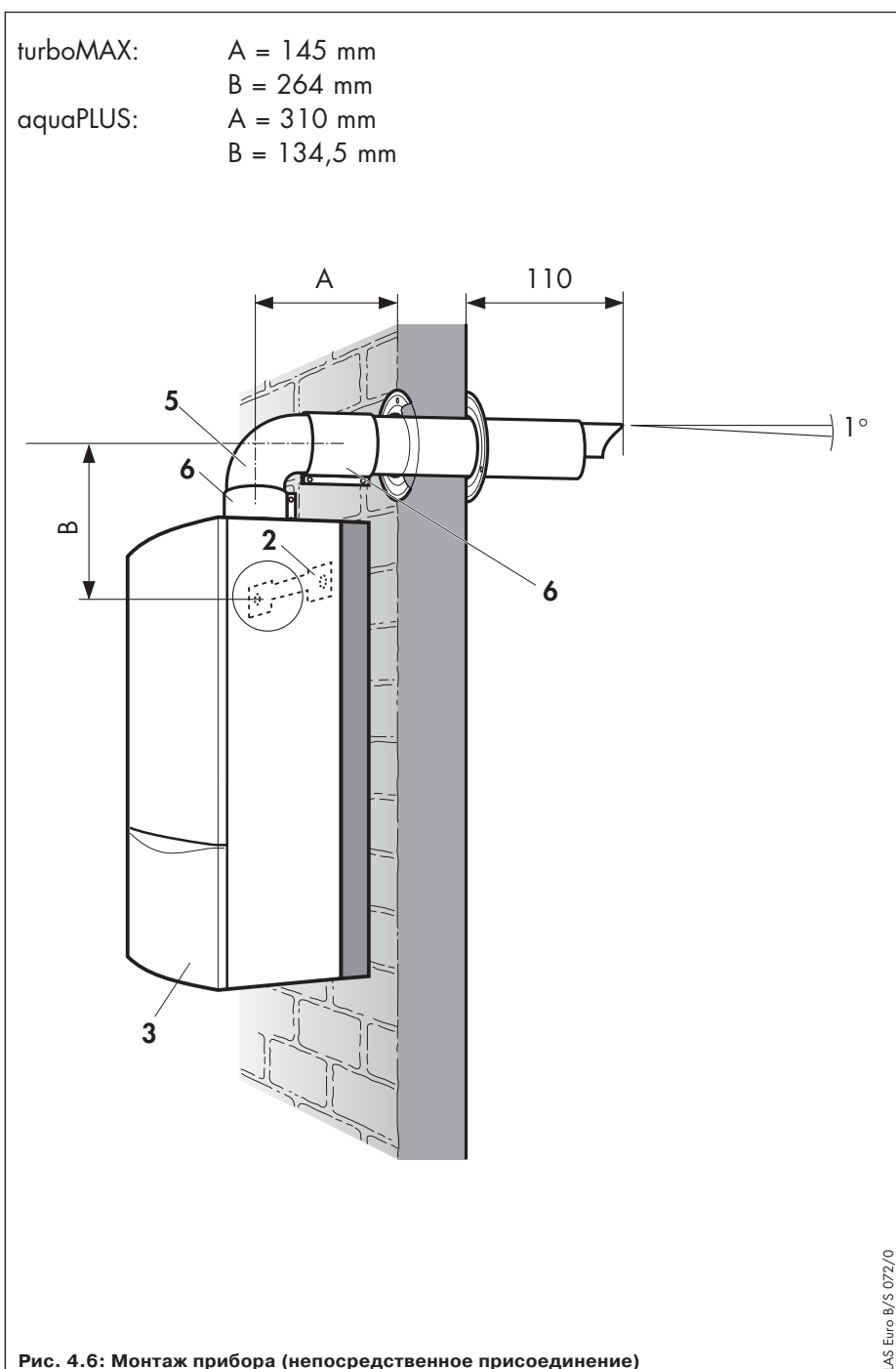
Монтаж вывода через стену

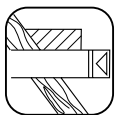
- Выполняйте существующие предписания относительно расстояния до окон или вентиляционных отверстий.
- Для монтажа горизонтального вывода через крышу установите четырехугольное слуховое окно.
- Минимальные размеры четырехугольного слухового окна: высота 300 мм, ширина 300 мм.
- Вставьте воздухо-/дымоход без наружной розетки в четырехугольное слуховое окно.



Непосредственное присоединение

- Закрепите планку для навески прибора (2).
 - Смонтируйте прибор (3) (см. инструкцию по монтажу соответствующего газового прибора).
 - Перед монтажом трубы газохода определите требуемую дроссельную шайбу (стр. 11).
 - Смонтируйте дроссельную шайбу в соответствии с указаниями на стр. 11.
 - Вставьте 90°-колени (5) в газовыпускную трубу горизонтального вывода через стену.
- ☞ Отогните при этом газовыпускную трубу вверх, чтобы 90°-колени можно было надвинуть на соединительный патрубок прибора.
- Плотно вставьте 90°-колени в газоотводный патрубок.
 - Соедините все места стыков хомутами для воздушных труб, как это описано на стр. 24.





МОНТАЖ ГОРИЗОНТАЛЬНОГО ВЫВОДА ЧЕРЕЗ СТЕНУ/КРЫШУ

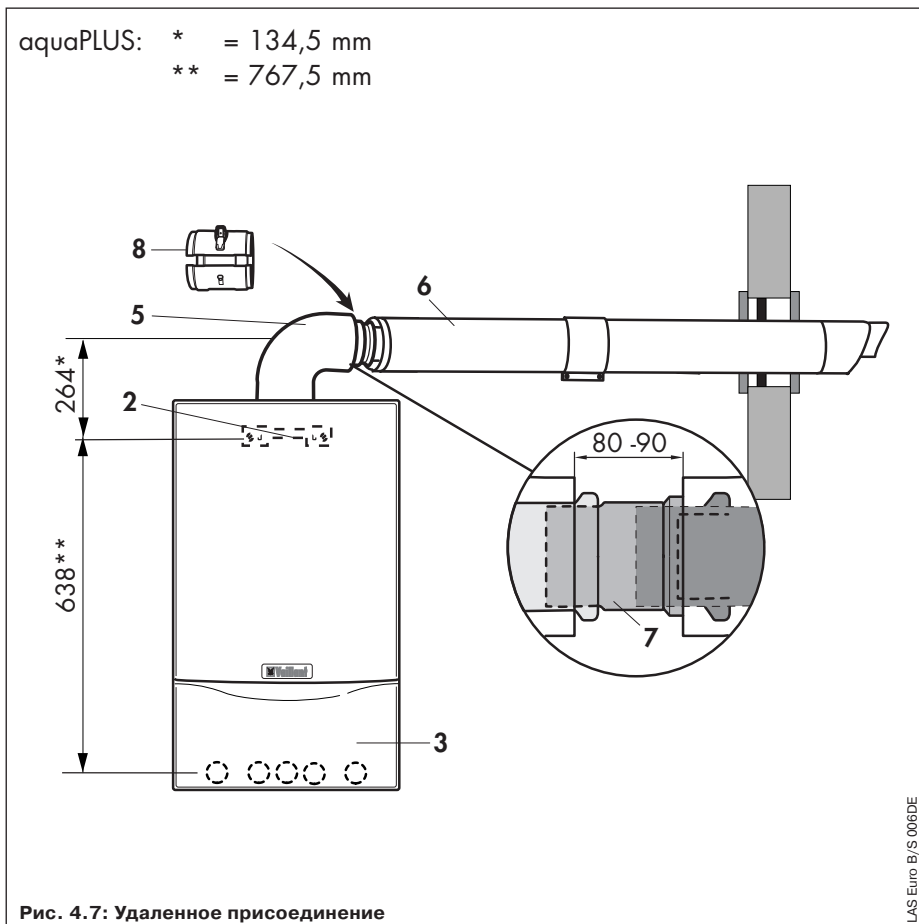
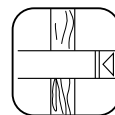


Рис. 4.7: Удаленное присоединение

Удаленное присоединение

- Смонтируйте планку для навески прибора (2).
 - Смонтируйте прибор (3) (см. инструкцию по монтажу соответствующего газового прибора).
 - Перед монтажом трубы газохода определите требуемую дроссельную шайбу (стр. 11).
 - Смонтируйте дроссельную шайбу в соответствии с указаниями на стр. 11.
 - Если требуется отвод конденсата, то смонтируйте конденсатоотвод (см. стр. 12).
 - Соедините 90°-колено (5) с соединительным патрубком прибора.
 - Насадите разделительное устройство с муфтой (7) муфтой до упора на нужную удлинительную секцию.
 - Для опоры газохода смонтируйте по меньшей мере по одному хомуту на каждой удлинительной секции.
 - Смонтируйте удлинительные секции и соедините надвижную муфту с 90°-коленом.
- ☞ Этот элемент служит для последующего отсоединения прибора от газохода.
- Соедините все места стыков хомутами для воздушных труб, как это описано на стр. 24.
- ☞ **Об установке удлинений и колен см. на стр. 22 и далее.**



☞ Максимальная длина труб для присоединения к общей системе подвода воздуха и отвода продуктов сгорания составляет: **1,4 м + 3 отвода (колена).**



Рис. 5.1 Комплект принадлежностей для присоединения к общей системе подвода воздуха и отвода продуктов сгорания

Комплект принадлежностей для присоединения к общей системе подвода воздуха и отвода продуктов сгорания
№ арт. Vaillant: 303 810

В комплект принадлежностей входят:

- 90°-колени
- Труба для подвода воздуха и отвода продуктов сгорания
- Два хомута 48 мм
- Розетка для обмуровки

☞ Элементы системы подвода воздуха и отвода продуктов сгорания см. на стр. 6 и далее.

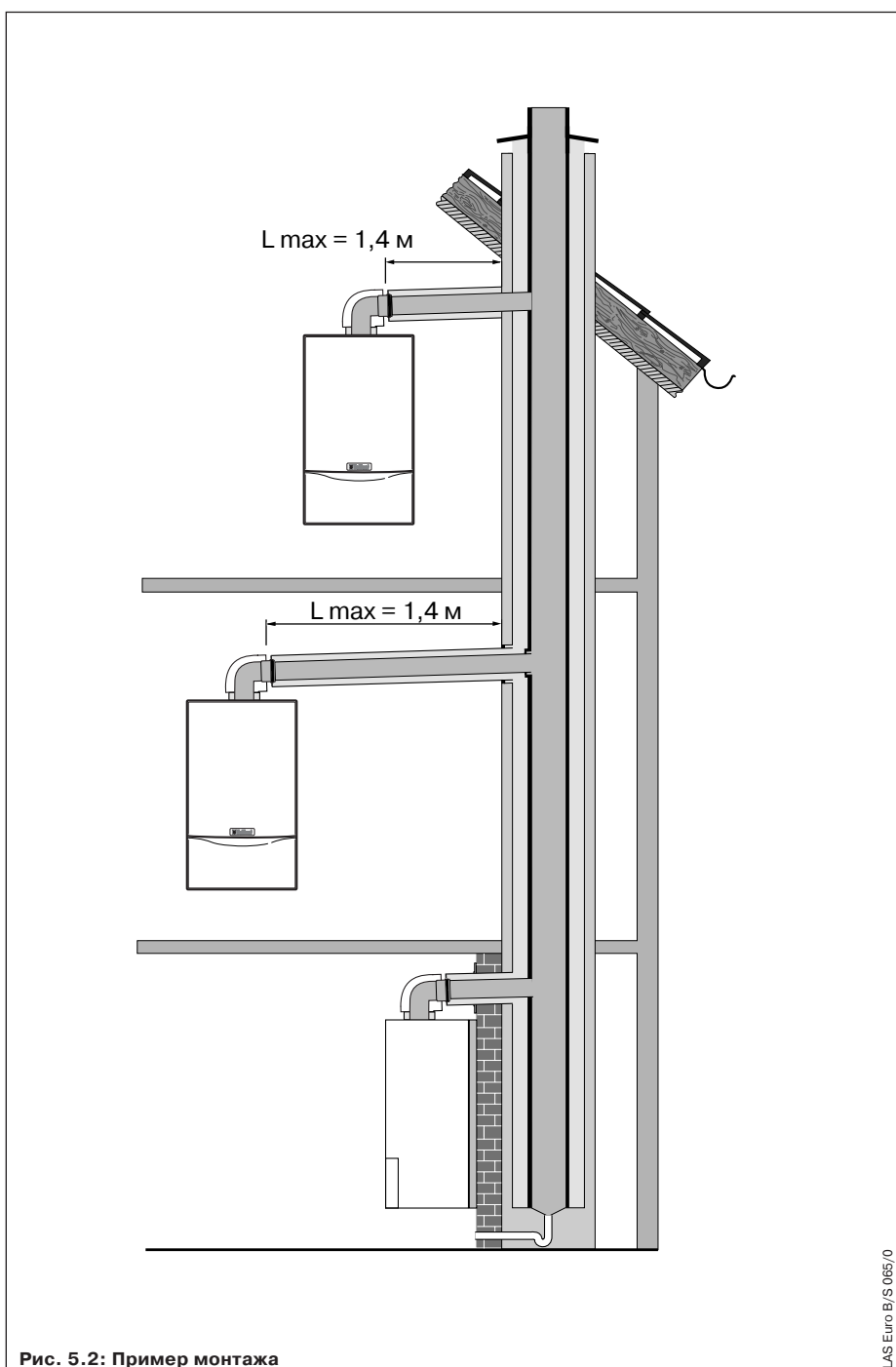
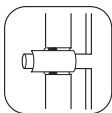


Рис. 5.2: Пример монтажа



МОНТАЖ: КОМПЛЕКТ ПРИНАДЛЕЖНОСТЕЙ ДЛЯ ПРИСОЕДИНЕНИЯ ПРИБОРА К ОБЩЕЙ СИСТЕМЕ ПОДВОДА ВОЗДУХА И ОТВОДА ПРОДУКТОВ СГОРАНИЯ

turboMAX: A = 145 mm
aquaPLUS: A = 310 mm

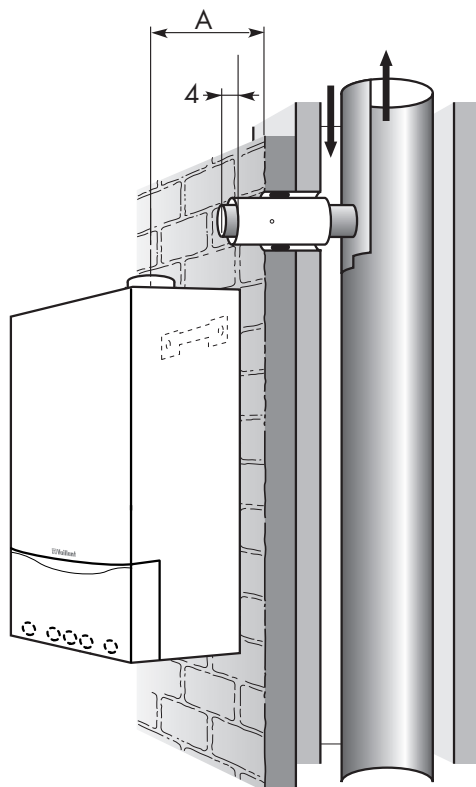


Рис. 5.3: Укорачивание газовой пусковой трубы до нужной длины установка воздушной трубы

LAS Euro B/S 038/0

Монтаж устройства для присоединения прибора к общей системе подвода воздуха и отвода продуктов сгорания



Прибор нельзя навешивать непосредственно на стенку общей системы подвода воздуха и отвода продуктов сгорания. Прибор можно навесить на кирпичную облицовку или сбоку на стену. **Учитывайте требования изготовителя системы подвода воздуха и отвода продуктов сгорания!**

- Подготовьте присоединение к системе подвода воздуха и отвода продуктов сгорания с размерами, указанными на рис. 5.3. Эти размеры допускают навеску прибора непосредственно на кирпичную облицовку.
- Керамические системы в большинстве случаев оснащаются резиновыми уплотнительными муфтами и имеют у воздушного патрубка трубный упор. Укоротите воздушную/газовыпускную трубу в соответствии с размерами, указанными на рис. 5.3.

В безмуфтовых шахтах общей системы подвода воздуха и отвода продуктов сгорания воздушную трубу необходимо закреплять цементным раствором.

- Смонтируйте розетку (3).
- Смонтируйте планку и навесьте прибор.
- Перед монтажом трубы газохода определите требуемую дроссельную шайбу (стр. 11).
- Смонтируйте дроссельную шайбу в соответствии с указаниями на стр. 11.
- Соедините 90°-колени (6) с присоединительным патрубком прибора и патрубком общей системы подвода воздуха и отвода продуктов сгорания.

В случае если 90°-колено не может быть смонтировано вследствие узких монтажных зазоров, рекомендуется демонтировать вентилятор вместе с присоединительным патрубком.

При удаленной установке соблюдайте требование относительно максимально допустимой длины труб на стр. 10.

- Соедините все места стыков хомутами для воздушных труб (7), как это описано на стр. 24.

Об установке удлинений и колен см. на стр. 22 и далее.

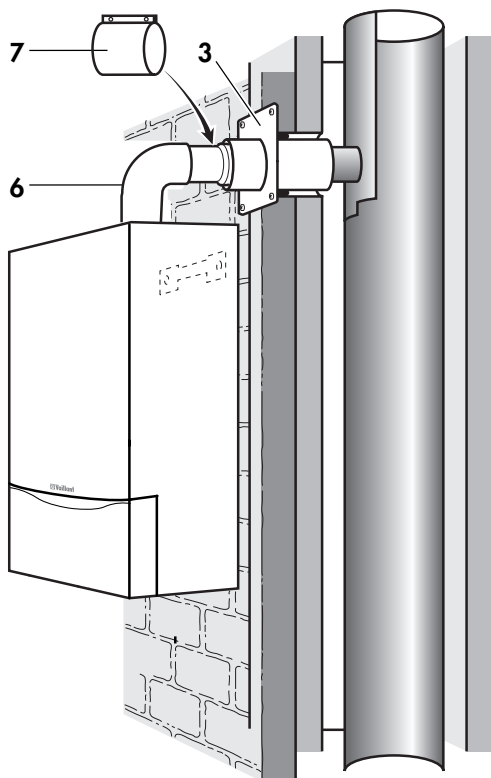
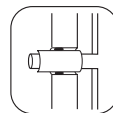


Рис. 5.4: Непосредственное присоединение прибора к общей системе подвода воздуха и отвода продуктов сгорания

LAS Euro LAS 024/0



Как устанавливать удлинительные секции?

Укоротите трубы пилой или
ножницами для резки
листового металла.

- Удлинительные секции
поставляются в не
смонтированном состоянии,
чтобы для отдельного
укорачивания воздушной
и газовой труб не
требовался их демонтаж.
После укорачивания
соедините друг с другом
воздушную и газовую
трубу (см. рис. 6.2),
ввернув прилагаемые винты (3)
через отверстия, просверленные
в воздушной трубе (2),
в распорный элемент
газовой трубы (1).

Совет:

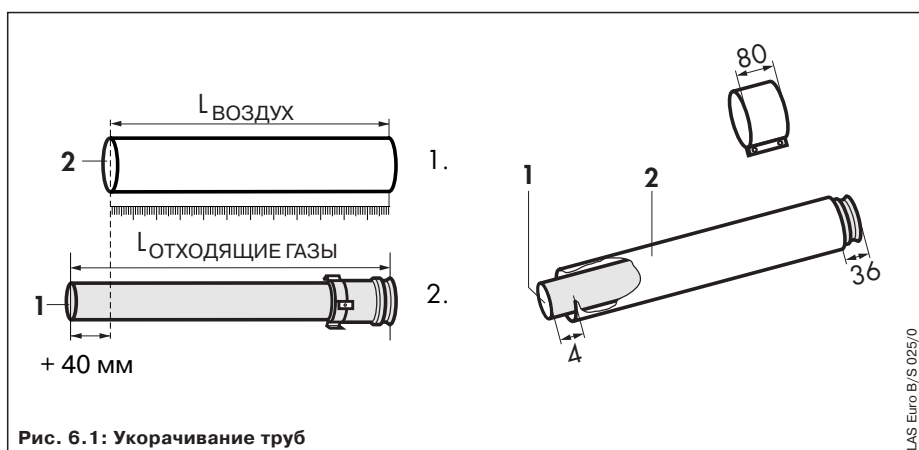
Измерьте вначале требуемую длину
отрезка воздушной трубы*
($L_{\text{воздух}}$) и определите затем
соответствующую длину
газовой трубы ($L_{\text{отходящие газы}}$):

$$L_{\text{отходящие газы}} \\ = L_{\text{воздух}} + 40 \text{ мм}$$

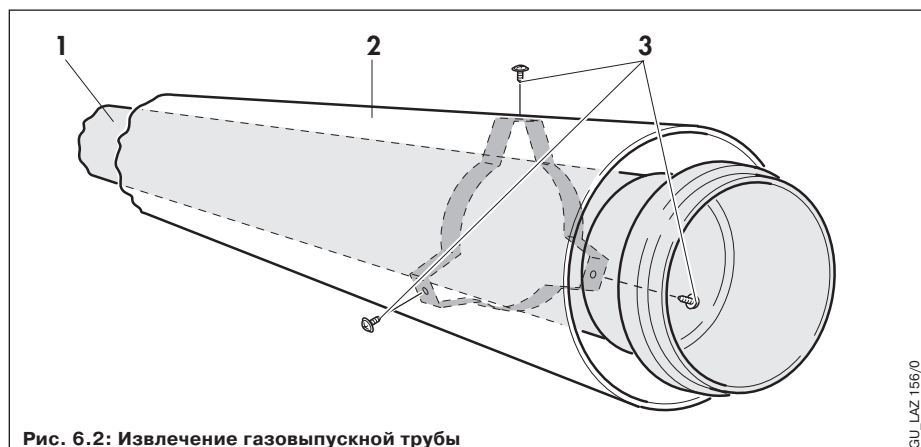
$$L_{\text{отходящие газы}} = \text{длина} \\ \text{газовой трубы}$$

$$L_{\text{воздух}} = \text{длина воздушной} \\ \text{трубы}$$

- * Минимальная длина
воздушной трубы: 100 мм.



- Удалите заусенцы и снимите
фаску с торцов труб, чтобы
при монтаже не повредить
уплотнения, и удалите опилки.
- Не используйте трубы с
вмятинами или другими
видами деформации
(нарушение герметичности
соединений).
- При монтаже труб обязательно
обращайте внимание на
правильную посадку
уплотнений (не используйте
поврежденные прокладки).





КАК МОНТИРОВАТЬ УДЛИНИТЕЛЬНЫЕ СЕКЦИИ?

Как монтировать колена?

Пример:

Измеренная длина отступа составляет 400 мм. На основе этой величины по приводимой ниже таблице определим длину воздушной трубы (= 190 мм).

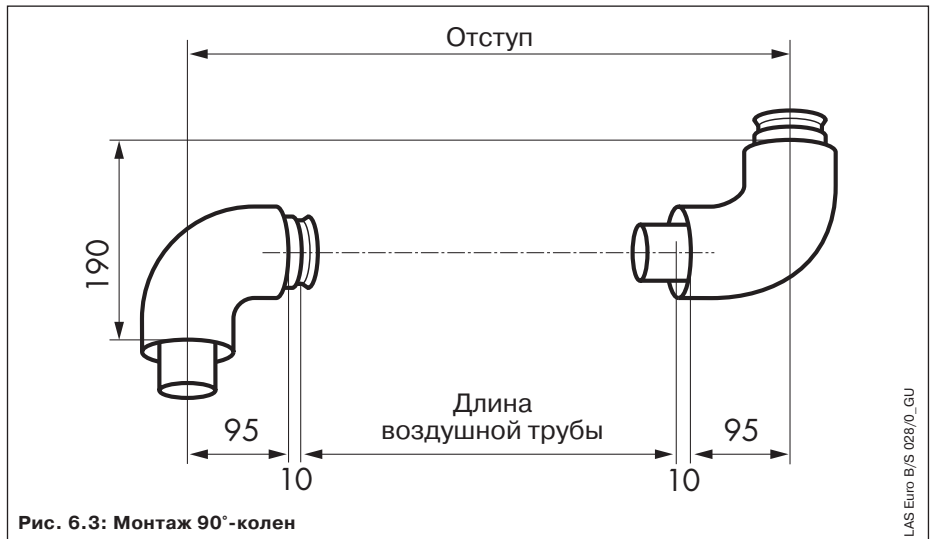
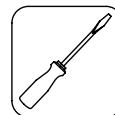


Таблица 6.1: Размеры отступа для 90°-колен

Отступ [в мм]	Длина воздушной трубы [в мм]	Отступ [в мм]	Длина воздушной трубы [в мм]	Отступ [в мм]	Длина воздушной трубы [в мм]
190, 195, 200, 205, 210,	0	505	295	730	520
> 210 - < 310 мм	не возможно	510	300	735	525
		515	305	740	530
		520	310	745	535
		525	315	750	540
		530	320	755	545
	100	535	325	760	550
310	105	540	330	765	555
315	110	545	335	770	560
320	115	550	340	775	565
325	120	555	345	780	570
330	125	560	350	785	575
335	130	565	355	790	580
340	135	570	360	795	585
345	140	575	365	800	590
350	145	580	370	805	595
355	150	585	375	810	600
360	155	590	380	815	605
365	160	595	385	820	610
370	165	600	390	825	615
375	170	605	395	830	620
380	175	610	400	835	625
385	180	615	405	840	630
390	185	620	410	845	635
395	190	625	415	850	640
400	195	630	420	855	645
405	200	635	425	860	650
410	205	640	430	865	655
415	210	645	435	870	660
420	215	650	440	875	665
425	220	655	445	880	670
430	225	660	450	885	675
435	230	665	455	890	680
440	235	670	460	895	685
445	240	675	465	900	690
450	245	680	470	905	695
455	250	685	475	910	700
460	255	690	480	915	705
465	260	695	485	920	710
470	265	700	490	925	715
475	270	705	495	930	720
480	275	710	500	935	725
485	280	715	505	940	730
490	285	720	510		
495	290	725	515		
500					



Как монтировать колена?

Пример:

Измеренная длина отступа составляет 300 мм. На основе этой величины по приводимой ниже таблице определим длину воздушной трубы (= 290 мм), а также высоту отступа (= 414 мм).

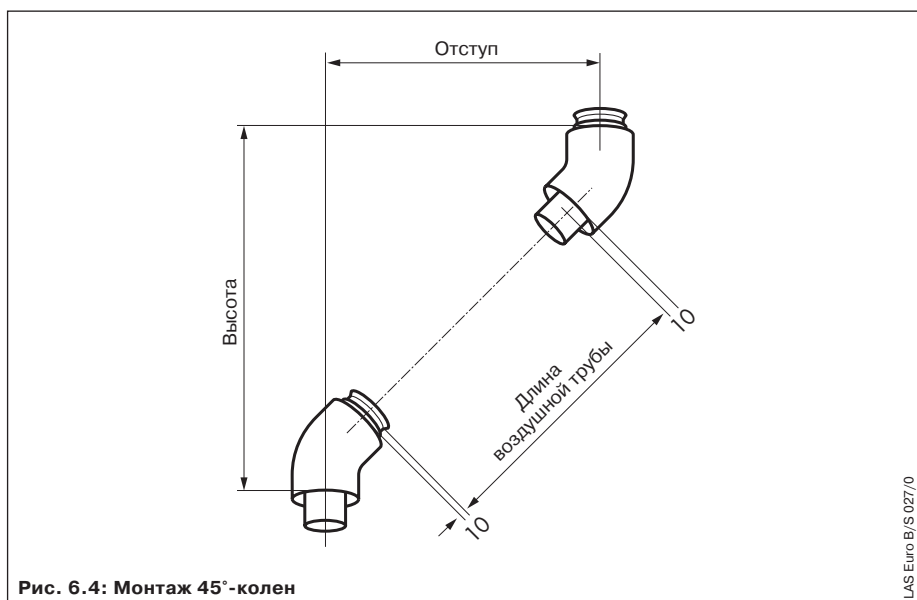


Рис. 6.4: Монтаж 45°-колен

LAS Euro B/S 027/0

Таблица 6.2: Размеры отступа для 45°-колен

Отступ [в мм]	Длина воздушной трубы [в мм]	Высота [в мм]	Отступ [в мм]	Длина воздушной трубы [в мм]	Высота [в мм]	Отступ [в мм]	Длина воздушной трубы [в мм]	Высота [в мм]
80	0	194	315	311	429	515	594	629
85	0	199	320	319	434	520	601	634
90	0	204	325	326	439	525	608	639
95	0	209	330	333	444	530	616	644
			335	340	449	535	623	649
			340	347	454	540	630	654
			345	354	459	545	637	659
			350	361	464	550	644	664
			355	368	469	555	651	669
			360	375	474	560	658	674
			365	382	479	565	665	679
			370	389	484	570	672	684
			375	396	489	575	679	689
			380	403	494	580	686	694
			385	410	499	585	693	699
			390	418	504	590	700	704
			395	425	509	595	707	709
			400	432	514	600	715	714
			405	439	519	605	722	719
			410	446	524	610	729	724
			415	453	529	615	736	729
			420	460	534	620	743	734
			425	467	539	625	750	739
			430	474	544	630	757	744
			435	481	549	635	764	749
			440	488	554	640	771	754
			445	495	559	645	778	759
			450	502	564	650	785	764
			455	509	569			
			460	517	574			
			465	524	579			
			470	531	584			
			475	538	589			
			480	545	594			
			485	552	599			
			490	559	604			
			495	566	609			
			500	573	614			
			505	580	619			
			510	587	624			
> 95 - < 155 мм	не возможно							
155	85	269						
160	92	274						
165	99	279						
170	106	284						
175	113	289						
180	121	294						
185	128	299						
190	135	304						
195	142	309						
200	149	314						
205	156	319						
210	163	324						
215	170	329						
220	177	334						
225	184	339						
230	191	344						
235	198	349						
240	205	354						
245	212	359						
250	220	364						
255	227	369						
260	234	374						
265	241	379						
270	248	384						
275	255	389						
280	262	394						
285	269	399						
290	276	404						
295	283	409						
300	290	414						
305	297	419						
310	304	424						



КАК МОНТИРОВАТЬ УДЛИНИТЕЛЬНЫЕ СЕКЦИИ?

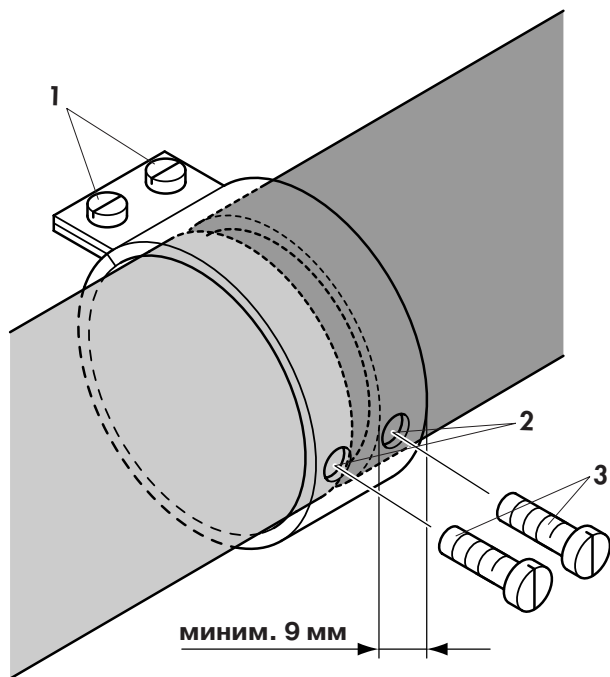


Рис. 6.5: Монтаж хомутов для воздушных труб

LAS Euro B/S 026/0_GU

Как монтировать хомуты для воздушных труб?

- Надвиньте хомут на место состыковки воздушных труб и затяните винты (1).
- ☞ Учтите, что хомут должен захватывать конец трубы не менее чем на 9 мм и что зазор между торцами труб не должен превышать 20 мм.
- Просверлите через отверстия в хомуте (2) отверстия диаметром 3 мм в воздушной трубе и вверните в них стопорные винты (3).
- ☞ Проследите за тем, чтобы при сверлении не повредить газовыпускную трубу.

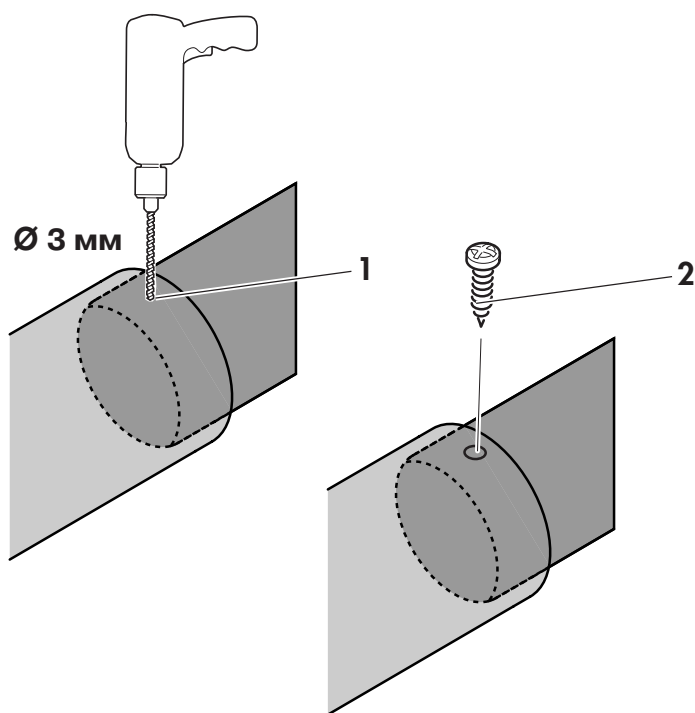


Рис. 6.6: Фиксирование телескопической удлинительной секции

LAS Euro B/S 088/0_GU

Как зафиксировать телескопическую удлинительную секцию?

- Просверлите отверстие диаметром 3 мм (1) в двинутыми друг в друга воздушные трубы и скрепите трубы винтом (2).
- ☞ Проследите за тем, чтобы при сверлении не повредить газовойпускной трубу.



ПРОЕКТИРОВАНИЕ СИСТЕМЫ ПОДВОДА ВОЗДУХА И ОТВОДА ПРОДУКТОВ СГОРАНИЯ

Какие элементы могут быть использованы?



303 600 = Вертикальный вывод через крышу (черный)



303 609 = Горизонтальный вывод через стену / крышу



303 618 = Конц. присоединение к газоходу, укладка в шахте

Элементы	№ арт.	303 600 	303 609 	303 618
Удлинение, концентрическое, 0,5 м, Ø 80/125	303 602	x	x	x
Удлинение, концентрическое, 1,0 м – Ø 80/125	303 603	x	x	x
Удлинение, концентрическое, 2,0 м, Ø 80/125	303 605	x	x	x
Присоединительный патрубок прибора	303 814	x	x	x
Колено, концентрическое (2 шт.), 45°, Ø 80/125	303 611	x	x	x
Колено, концентрическое, 87°, Ø 80/125	303 610	x	x	x
Трубный хомут (5 шт.), Ø 125	303 616	x	x	x
Разделительное устройство, Ø 80/125	303 617	x	x	x
Пластина-манжета для скатной крыши	9076 (черная)	x		
Манжета для плоской крыши	9056	x		
Решетка для улавливания льда для вертикального вывода через крышу	303 096 (черная)	x		
Решетка для улавливания льда для горизонтального вывода через крышу	300 865		x	
Удлинение газовойпускной трубы, 0,5 м, Ø 80	9488			x
Удлинение газовойпускной трубы, 1,0 м, Ø 80	9489			x
Удлинение газовойпускной трубы, 2,0 м, Ø 80	9490			x
Удлинение газовойпускной трубы, 3,0 м, Ø 80	9491			x

ПРОЕКТИРОВАНИЕ СИСТЕМЫ ПОДВОДА ВОЗДУХА И ОТВОДА ПРОДУКТОВ СГОРАНИЯ









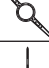
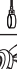

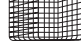
303 600 = Вертикальный вывод через крышу (черный)



303 609 = Горизонтальный вывод через стену/крышу



303 618 = Конц. присоединение к газоходу, укладка в шахте

Элементы	№ арт.	303 600 	303 609 	303 618 
Колено 15°, Ø 80 	9715			x
Колено 30°, Ø 80 	9716			x
Колено 45°, Ø 80 	9483			x
Распорный элемент (7 шт.), Ø 80 	9494			x
Трубные хомуты (5 шт.), Ø 80 	300 940			x
Оголовок шахты 	303 963			x
Защитная решетка 	300 712		x	



ПРОЕКТИРОВАНИЕ СИСТЕМЫ ПОДВОДА ВОЗДУХА И ОТВОДА ПРОДУКТОВ СГОРАНИЯ



Рис. 1.1: Присоединительный патрубок прибора, \varnothing 80/125

Присоединительный патрубок прибора, \varnothing 63/95,5 – \varnothing 80/125
№ арт. Vaillant: 303 814
(с одним замерным отверстием и патрубком для слива конденсата)

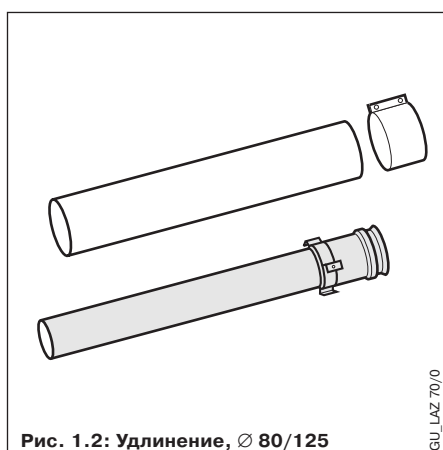


Рис. 1.2: Удлинение, \varnothing 80/125

Удлинение 0,5 m \varnothing 80/125
№ арт. Vaillant: 303 602

Удлинение 1,0 m \varnothing 80/125
№ арт. Vaillant: 303 603

Удлинение 2,0 m \varnothing 80/125
№ арт. Vaillant: 303 605

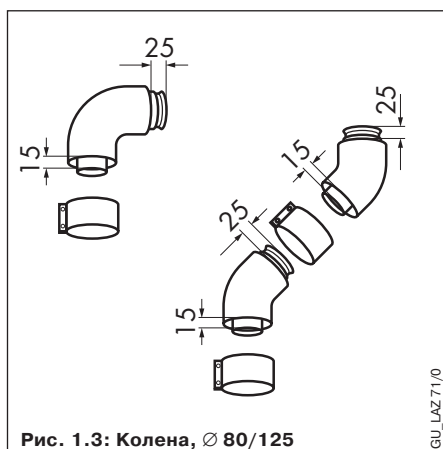


Рис. 1.3: Колена, \varnothing 80/125

Колено 87° \varnothing 80/125
№ арт. Vaillant: 303 610

Колено 45° (2 шт.) \varnothing 80/125
№ арт. Vaillant: 303 611

☞ Для опоры трубопровода. На каждое удлинение требуется 1 хомут.

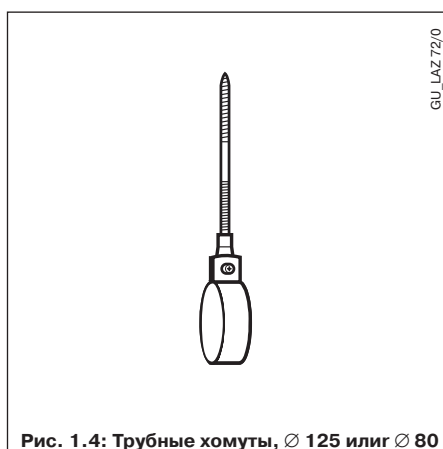


Рис. 1.4: Трубные хомуты, \varnothing 125 или \varnothing 80

Трубные хомуты (5 шт.) \varnothing 125
№ арт. Vaillant: 303 616

Трубные хомуты (5 шт.) \varnothing 80
№ арт. Vaillant: 300 940



Рис. 1.5: Разделительное устройство, Ø 80/125

GU_LAZ 76/0

Разделительное устройство, Ø 80/125
№ арт. Vaillant: 303 617

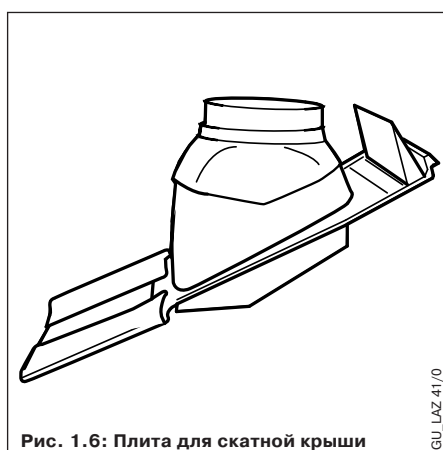


Рис. 1.6: Плита для скатной крыши

GU_LAZ 41/0

Пластина-манжета для скатной крыши
№ арт. Vaillant: 9076 (черная)

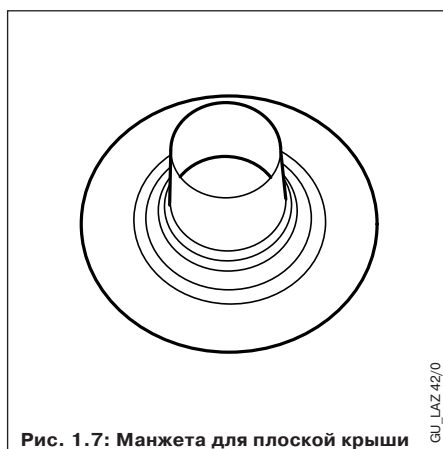


Рис. 1.7: Манжета для плоской крыши

GU_LAZ 42/0

Манжета для плоской крыши
№ арт. Vaillant: 9056

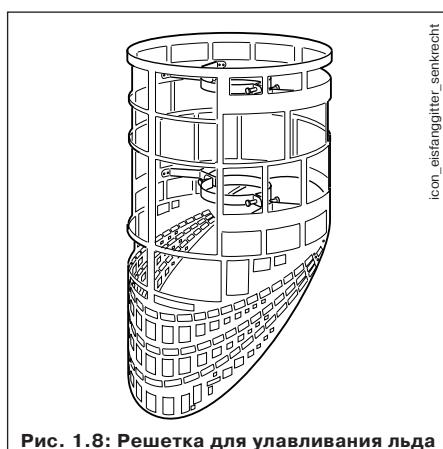


Рис. 1.8: Решетка для улавливания льда

icon_eisfanggitter_senkrecht

Решетка для улавливания льда для вертикального вывода через крышу
№ арт. Vaillant: 303 096 (черная)



ПРОЕКТИРОВАНИЕ СИСТЕМЫ ПОДВОДА ВОЗДУХА И ОТВОДА ПРОДУКТОВ СГОРАНИЯ

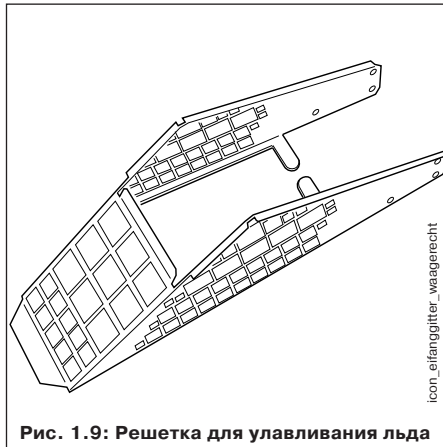


Рис. 1.9: Решетка для улавливания льда

Решетка для улавливания льда для горизонтального вывода через крышу
№ арт. Vaillant: 303 865

☞ Требуется в том случае, если устройство подвода воздуха и отвода продуктов сгорания выходит в местах прохода людей и на высоте меньше 2 м.

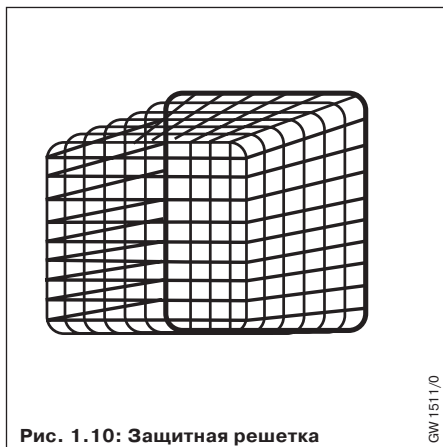


Рис. 1.10: Защитная решетка

Защитная решетка
№ арт. Vaillant: 300 712



Рис. 1.11: Удлинительные секции, Ø 80

Удлинение газовойпускной трубы, 0,5 м, Ø 80

№ арт. Vaillant: 9488

Удлинение газовойпускной трубы, 1,0 м, Ø 80

№ арт. Vaillant: Nr.: 9489

Удлинение газовойпускной трубы, 2,0 м, Ø 80

№ арт. Vaillant: 9490

Удлинение газовойпускной трубы, 3,0 м, Ø 80

№ арт. Vaillant: 9491

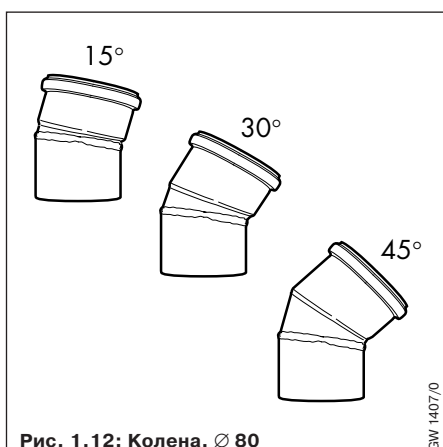


Рис. 1.12: Колена, Ø 80

Колено 15°, Ø 80

№ арт. Vaillant: 9715

Колено 30°, Ø 80

№ арт. Vaillant: 9716

Колено 45°, Ø 80

№ арт. Vaillant: 9483

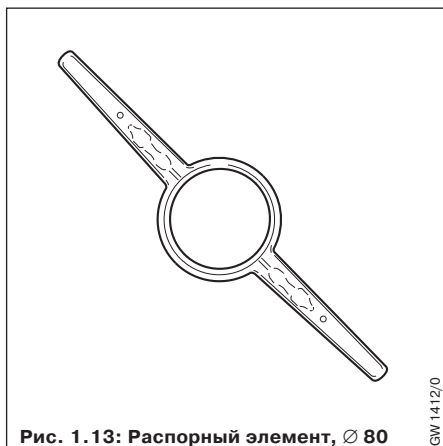


Рис. 1.13: Распорный элемент, \varnothing 80

GW1412/0

Распорный элемент (7 шт.), \varnothing 80
№ арт. Vaillant: 9494



Рис. 1.14: Оголовок шахты

Schornsteinaufsatz_Icon

Оголовок шахты
№ арт. Vaillant: 303 963



Максимально допустимая общая длина системы

Элементы	№ арт.		12 кВт	20 кВт	24 кВт	28 кВт
Вертикальный вывод через крышу	303 600	макс. допустимая длина концентрических труб	15,4 м	15,4 м	15,4 м	12,5 м
	303 601					
			На каждое 87°-колени длину труб нужно уменьшать на 2,5 м. На каждое 45°-колени длину труб нужно уменьшать на 1,0 м.			
Горизонтальный вывод через стену / крышу	300 609	макс. допустимая длина концентрических труб	12,9 м + 1 колени	12,9 м + 1 колени	12,9 м + 1 колени	10 м + 1 колени
			На каждое 87°-колени длину труб нужно уменьшать на 2,5 м. На каждое 45°-колени длину труб нужно уменьшать на 1,0 м.			
Концентрическое присоединение и газоход Ø 80 в шахте	303 618	макс. допустимая длина концентрической трубы до шахты	4 м + 1 колени	4 м + 1 колени	4 м + 1 колени	4 м + 1 колени
		макс. допустимая длина газохода в шахте	9,4 м	9,4 м	9,4 м	6,5 м
			На каждое 87°-колени длину труб нужно уменьшать на 2,5 м. На каждое 45°-колени длину труб нужно уменьшать на 1,0 м.			



Длина трубы для подвода воздуха и отвода продуктов сгорания в холодном окружении (ниже -15 °С) или на открытом воздухе не должна быть больше 5 м!



	Эквивалентная общая длина (включая вертикальный вывод через крышу или соответственно горизонтальный вывод через стену/крышу, концентрические трубы и трубы в шахте, а также колена)			
Мощность прибора	12 кВт	20 кВт	24 кВт	28 кВт
Дроссельная шайба газохода А	–	< 15,4 м	–	–
Дроссельная шайба газохода С	–	–	< 9,2 м	–
Дроссельная шайба газохода D	–	–	9,2 м до 12,0 м	< 6,0 м
Без дроссельной шайбы	–	–	> 12,0 м	> 6,0 м

Выбор и монтаж дроссельной шайбы газохода

Эквивалентная общая длина системы подвода воздуха и отвода продуктов сгорания по аналогии с помещенной на предыдущей странице таблицей определяется путем сложения длины прямолинейных звеньев труб и сопротивлений колен и фасонных элементов.

Для учета сопротивлений колен необходимо добавлять следующие значения:

- 2,5 м на каждое 87°-колено
- 1,0 м на каждое 45°-колено

- Определите по таблице, какая нужна дроссельная шайба газохода: А, С или D.
- Вдавите дроссельную шайбу (1) в газоотводящий патрубок аппарата (2).
- Вставьте конец трубы газохода (2) в газоотводящий патрубок аппарата (3).

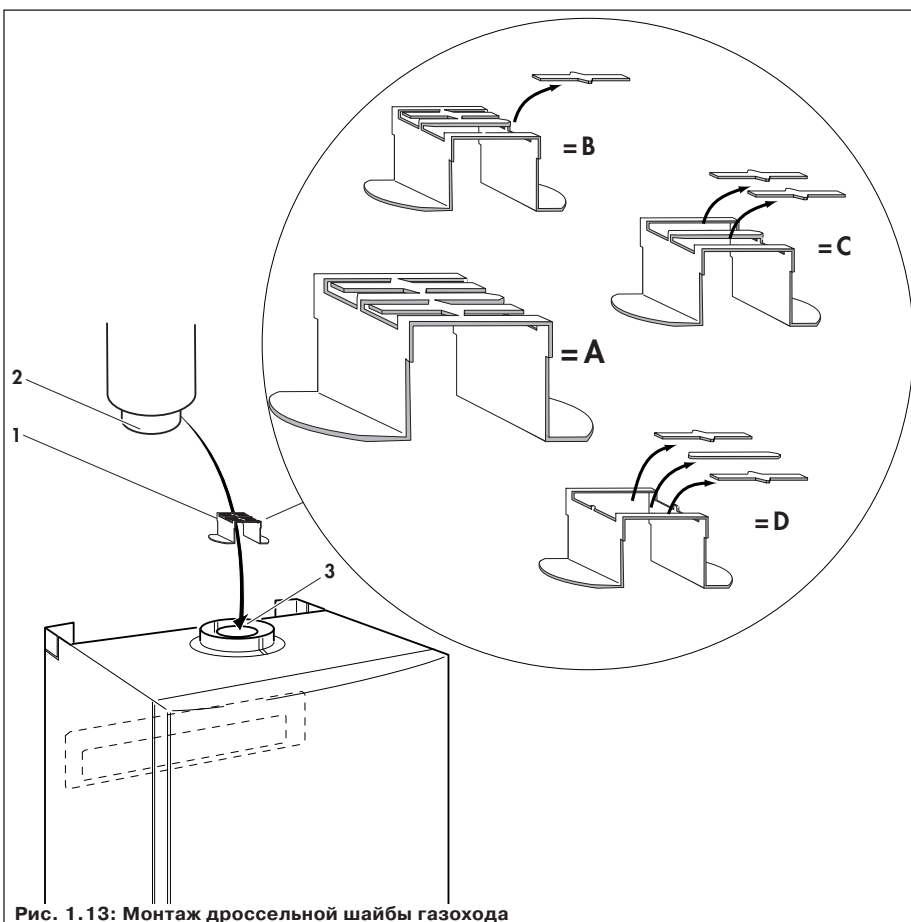
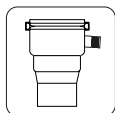


Рис. 1.13: Монтаж дроссельной шайбы газохода



МОНТАЖ КОНДЕНСАТООТВОДА



Рис. 2.1: Присоединительный патрубок прибора

Присоединительный патрубок прибора, Ø 60/100 – Ø 80/125
№ арт. Vaillant: 303 814

В комплект принадлежностей входят:

- Присоединительный патрубок прибора
- Хомут 48 мм
- Сифон
- Шланг для отвода конденсата
- 2 предохранительных хомута
- Крепление

Монтаж

☞ Просьба использовать исключительно входящие в комплект поставки конденсатоотвод и сифон.

- Перед монтажом трубы газохода определите требуемую дроссельную шайбу (стр. 33).
- Смонтируйте дроссельную шайбу в соответствии с указаниями на стр. 33.
- Вставьте конденсатоотвод (1) в патрубок отвода продуктов сгорания прибора и смонтируйте хомут воздушной трубы (7), как это описано на стр. 24.
- Вставьте шланг (2) в отверстие для стока конденсата присоединительного патрубка (3) и закрепите соединение хомутом (4).
- Закрепите сифон (5) на стене. Длины шланга хватает для закрепления под прибором.
- Присоедините шланг (2) к сифону.
- Присоедините сифон к домовой системе канализации. Не применяйте для этого труб из **меди или латуни**. Допускаемые материалы перечислены в стандарте DIN 1986, часть 4.
- Перед пуском прибора в эксплуатацию заполните сифон водой.

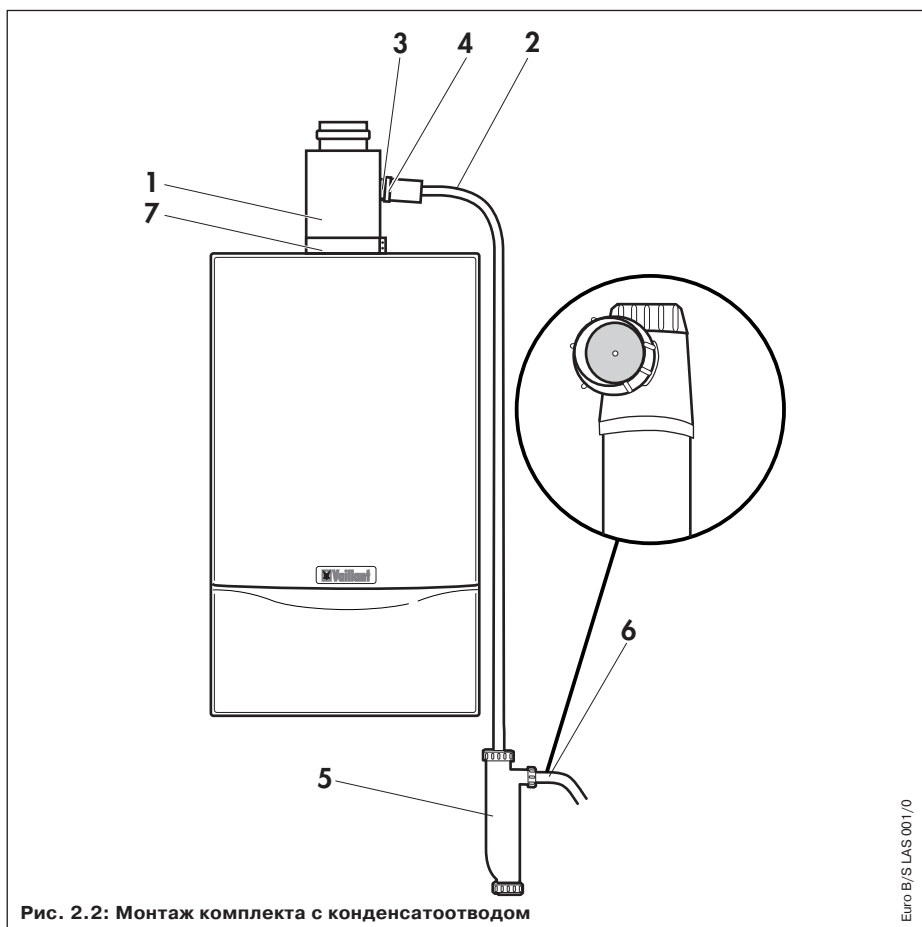


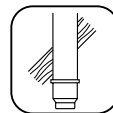
Рис. 2.2: Монтаж комплекта с конденсатоотводом



Опасность! Дисконная диафрагма на сливе из сифона не должна сниматься.



Соединение слива конденсата с канализационной системой не должно быть герметичным, чтобы канализационная система не оказывала воздействия на работу прибора! Шланг для слива конденсата (2) нельзя укорачивать или допускать заломы!



Учитывайте максимальную длину труб в соответствии с таблицей на стр. 32.



Рис. 3.1: Комплект принадлежностей для вертикального вывода через крышу

GU_LAZ 377/0

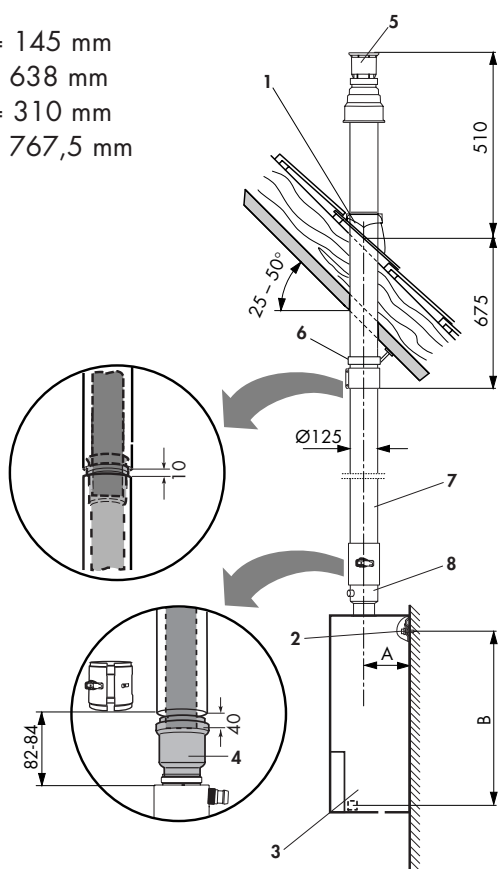
Комплект принадлежностей для вертикального вывода через крышу
№ арт. Vaillant: 303 600 (черный)

В комплект принадлежностей входят:

- Вертикальный вывод через крышу
- Хомут 70 мм
- Крепежный хомут

Элементы системы подвода воздуха и отвода продуктов сгорания см. на стр. 26 и далее.

turboMAX: A = 145 mm
B = 638 mm
aquaPLUS: A = 310 mm
B = 767,5 mm

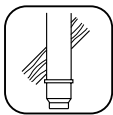


LAS Euro B/S 002/0

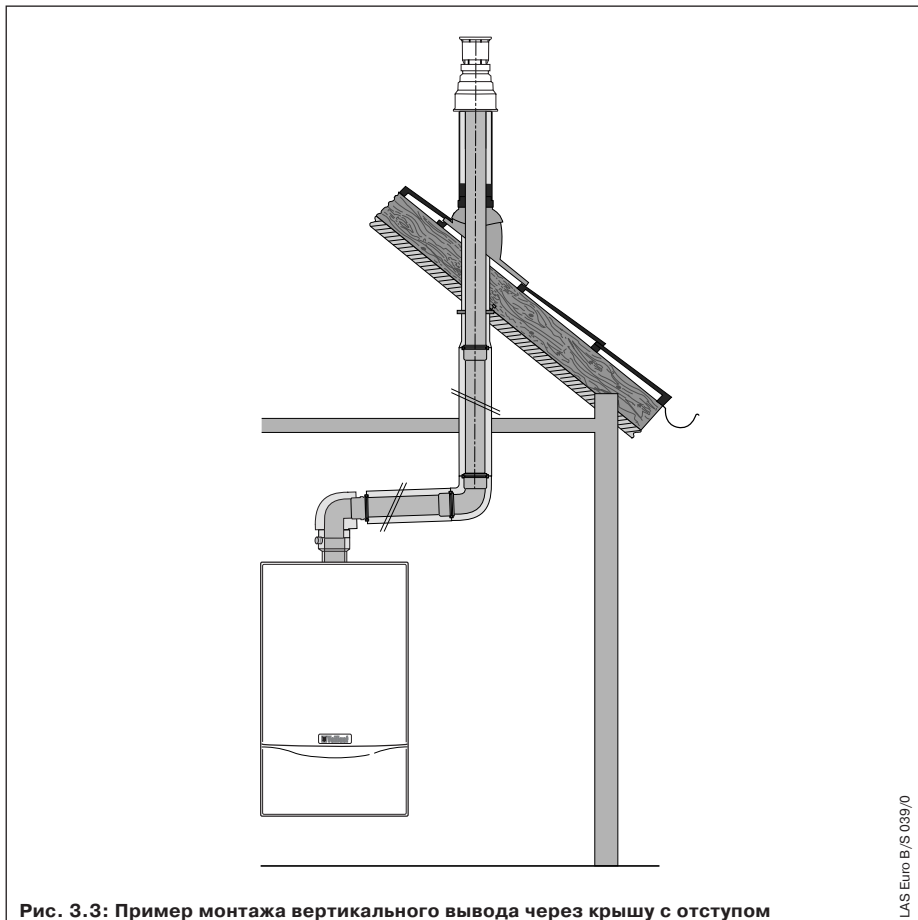
Рис. 3.2: Монтаж прибора и вертикального вывода через скатную крышу

Скатная крыша

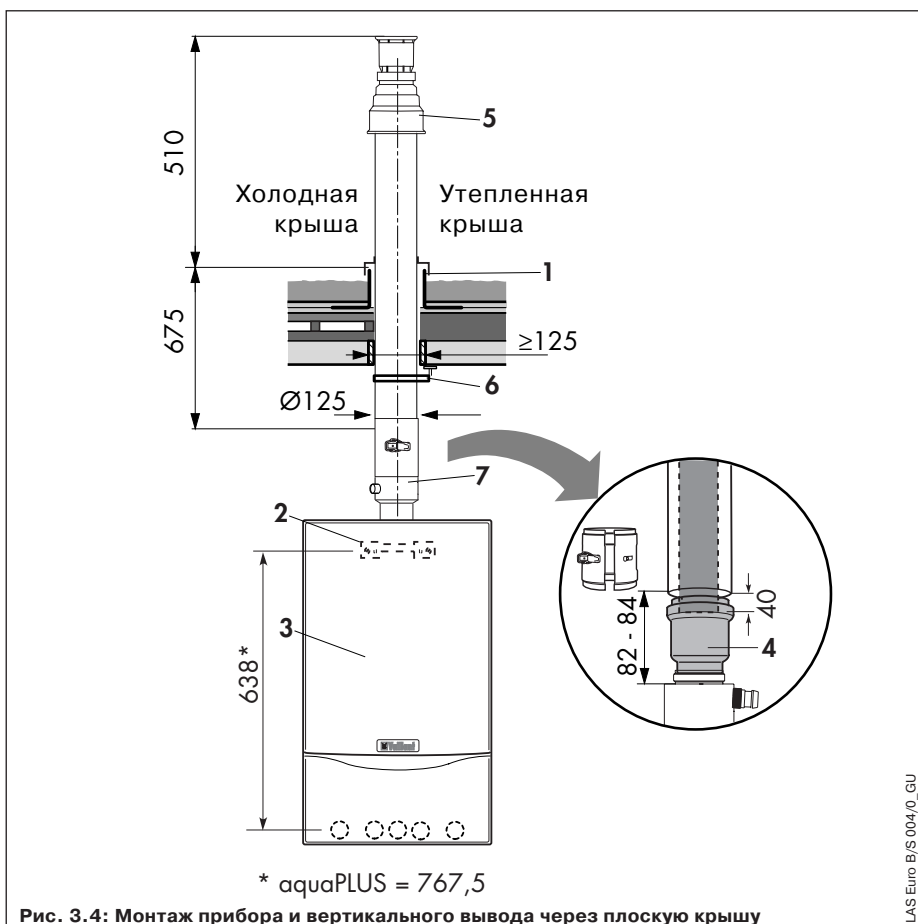
- Определите место вывода через крышу.
 - Установите пластину-манжету (1).
 - Вставьте сверху выводную секцию (5) в отверстие пластины-манжеты, обеспечив ее плотную посадку.
 - Выверите вертикальное положение выводной секции и закрепите ее на элементах конструкции крыши хомутом (6), входящим в комплект поставки.
 - Смонтируйте планку для навески прибора (2).
 - Установите прибор (3) (см. инструкцию по установке соответствующего газового прибора).
 - Перед монтажом трубы газохода определите требуемую дроссельную шайбу (стр. 33).
 - Смонтируйте дроссельную шайбу в соответствии с указаниями на стр. 33.
 - Смонтируйте на приборе присоединительный патрубок (8), как это описано на стр. 34.
 - Для опоры газохода смонтируйте по меньшей мере по одному хомуту на каждой удлинительной секции.
 - Насадите разделительное устройство (4) с муфтой до упора на удлинительную секцию.
 - Соедините выводную секцию газохода (5) с удлинительной секцией (7).
 - Соедините разделительное устройство (4) с присоединительным патрубком прибора. Это устройство служит для простого отсоединения газохода от прибора.
 - Соедините все места стыков хомутами для воздушных труб, как это описано на стр. 25.
- Об установке удлинений и колен см. на стр. 45 и далее.



МОНТАЖ ВЕРТИКАЛЬНОГО ВЫВОДА ЧЕРЕЗ КРЫШУ



LAS Euro B/S 039/0



LAS Euro B/S 004/0_GU

Плоская крыша

- Определите место вывода через крышу.
- Установите манжету для плоской крыши (1).
- Закрепите манжету соответствующим в соответствии с таблицей составом.
- Вставьте сверху оголовок (5) в отверстие манжеты обеспечив ее плотную посадку.
- Выровняйте в вертикальное положение оголовок газохода и закрепите его на конструктивных элементах крыши хомутом (6), входящим в комплект поставки.
- Смонтируйте планку для навески прибора (2).
- Смонтируйте прибор (3) (см. инструкцию по монтажу соответствующего газового прибора).
- Перед монтажом трубы газохода определите требуемую дроссельную шайбу (стр. 33).
- Смонтируйте дроссельную шайбу в соответствии с указаниями на стр. 33.
- Насадите разделительное устройство с муфтой (4) до упора на удлинительную секцию. Это устройство служит для простого отсоединения газохода от прибора.
- Смонтируйте на приборе присоединительный патрубок (7), как это описано на стр. 34.
- Для опоры газохода смонтируйте по меньшей мере по одному хомуту на каждой удлинительной секции.
- Соедините разделительное устройство (4) с присоединительным патрубком прибора.
- Соедините все места стыков хомутами для воздушных труб, как это описано на стр. 24.

👉 **Об установке удлинений и колен см. на стр. 45 и далее.**



Учитывайте максимальную длину труб в соответствии с таблицей на стр. 32.

Внимание:

Уклон конечной секции наружу: 1°
(1° соответствует примерно 15 мм на 1 м длины трубы.)

Уклон удлинительной секции наружу: 3°
(3° соответствует примерно 50 мм на 1 м длины трубы.)



Рис. 4.1: Комплект принадлежностей для горизонтального вывода через стену/крышу

Комплект принадлежностей для горизонтального вывода через стену/крышу
№ арт. Vaillant: 303 609

В комплект принадлежностей входят:

- Горизонтальный вывод через стену/крышу
- 87°-колено
- Два хомута 70 мм
- 2 розетки для обмуровки Ø 125

Элементы системы подвода воздуха и отвода продуктов сгорания см. на стр. 26 и далее.

Монтаж вывода через стену

- Определите место вывода системы подвода воздуха и отвода продуктов сгорания.
- ☞ Соблюдайте расстояния, которые должны быть выдержаны (например, от окон и вентиляционных проемов) согласно национальным строительным нормам.
- ☞ Проложите воздушную трубу вывода через стену с уклоном наружу 1°, чтобы дождевая вода не могла попасть в прибор. Уклон удлинительной секции наружу должен составлять 3°.

- Просверлите отверстие диаметром 130 мм.
- Вставьте трубу (1) в отверстие.
- ☞ Проследите за тем, чтобы конечная секция (1) была отцентрирована в отверстии стены.
- Закрепите конечную секцию цементным раствором и дайте раствору затвердеть.
- Смонтируйте розетку (2) на наружной стороне стены.

☞ При монтаже вблизи источника света из-за значительного количества насекомых может произойти засорение оголовка трубы. Укажите владельцу на необходимость чистки оголовка.

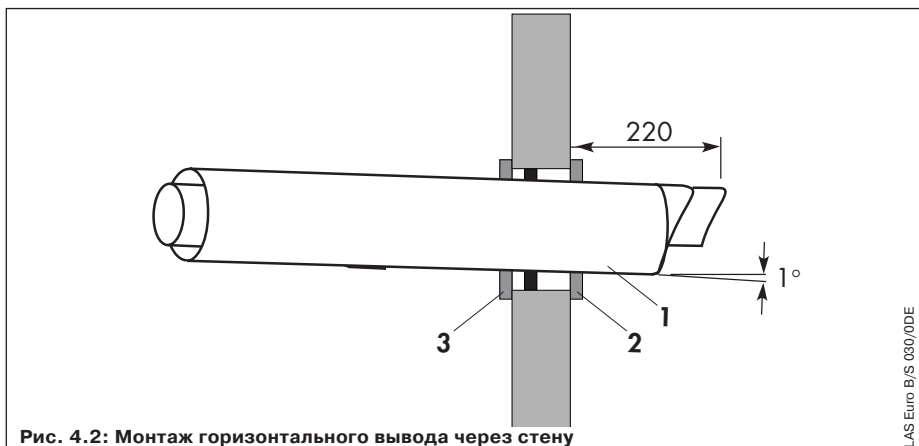
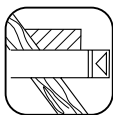


Рис. 4.2: Монтаж горизонтального вывода через стену



МОНТАЖ ГОРИЗОНТАЛЬНОГО ВЫВОДА ЧЕРЕЗ СТЕНУ/КРЫШУ

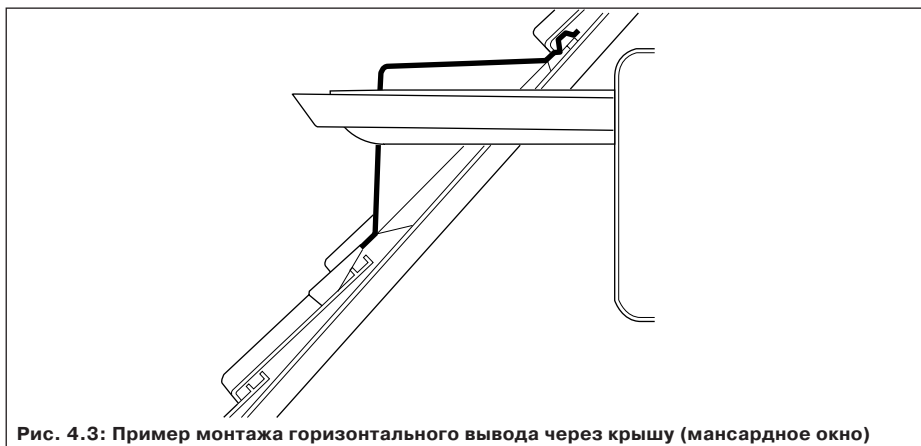


Рис. 4.3: Пример монтажа горизонтального вывода через крышу (мансардное окно)

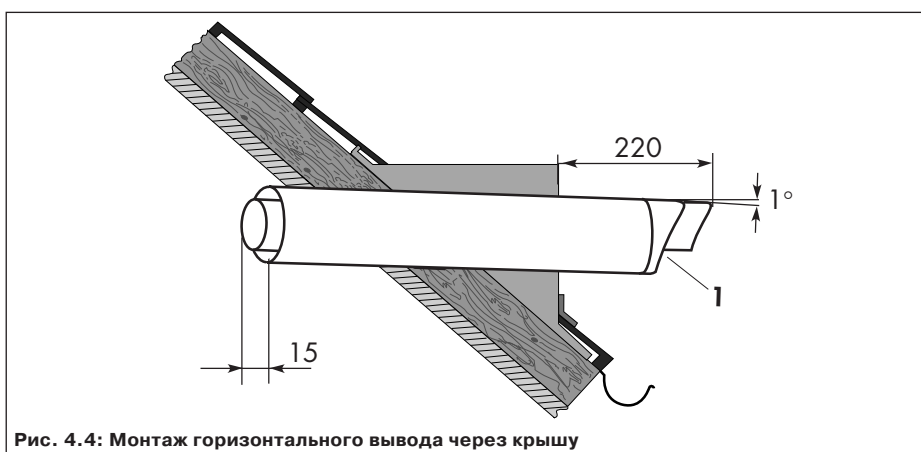
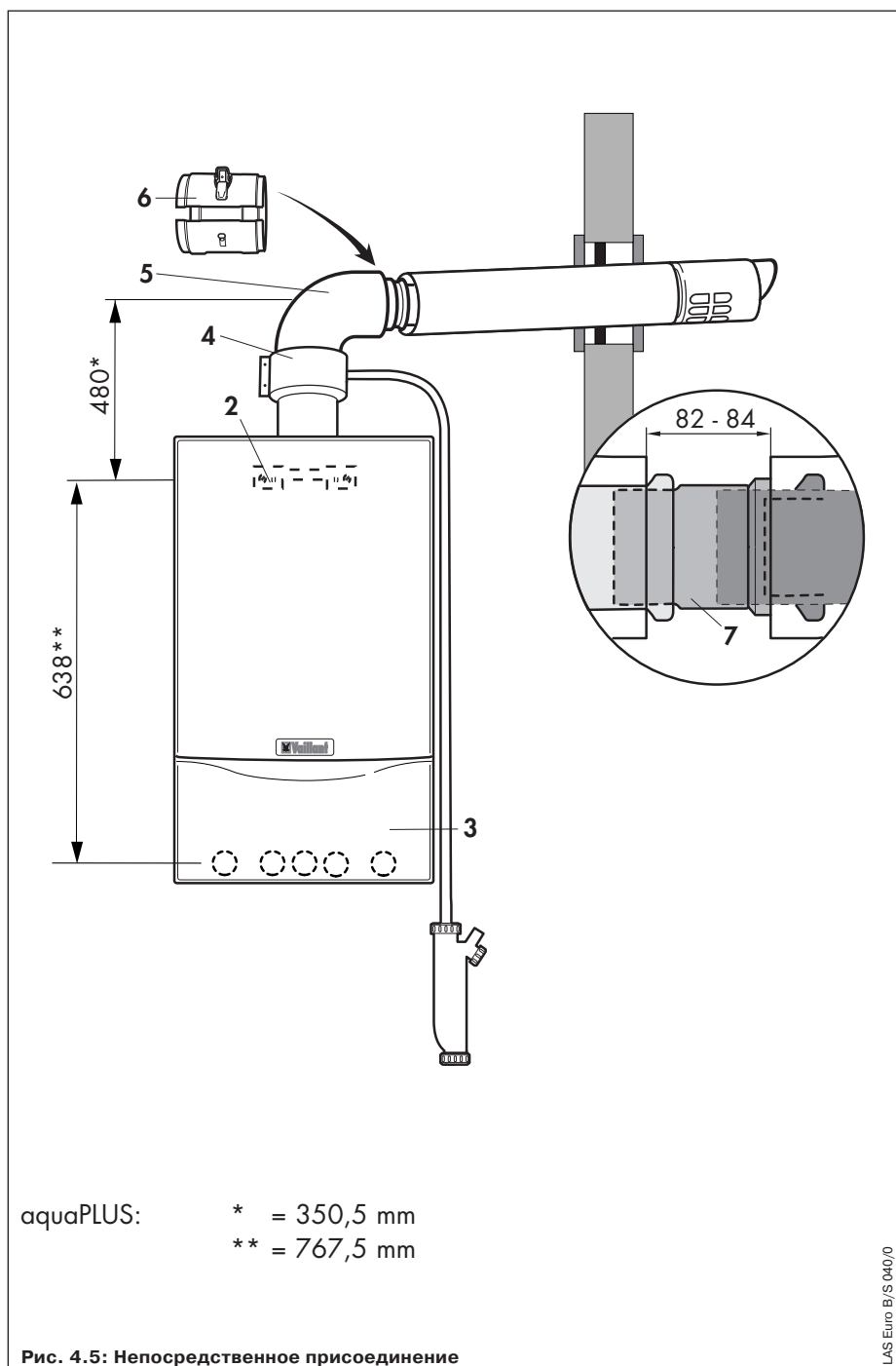
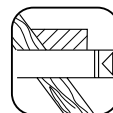


Рис. 4.4: Монтаж горизонтального вывода через крышу

Монтаж вывода через стену

- Выполняйте существующие предписания относительно расстояния до окон или вентиляционных отверстий.
- Для монтажа горизонтального вывода через крышу установите четырехугольное слуховое окно.
- Минимальные размеры четырехугольного слухового окна: высота 300 мм, ширина 300 мм.
- Вставьте воздухо-/дымоход без наружной розетки в четырехугольное слуховое окно.

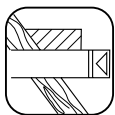


aquaPLUS: * = 350,5 mm
 ** = 767,5 mm

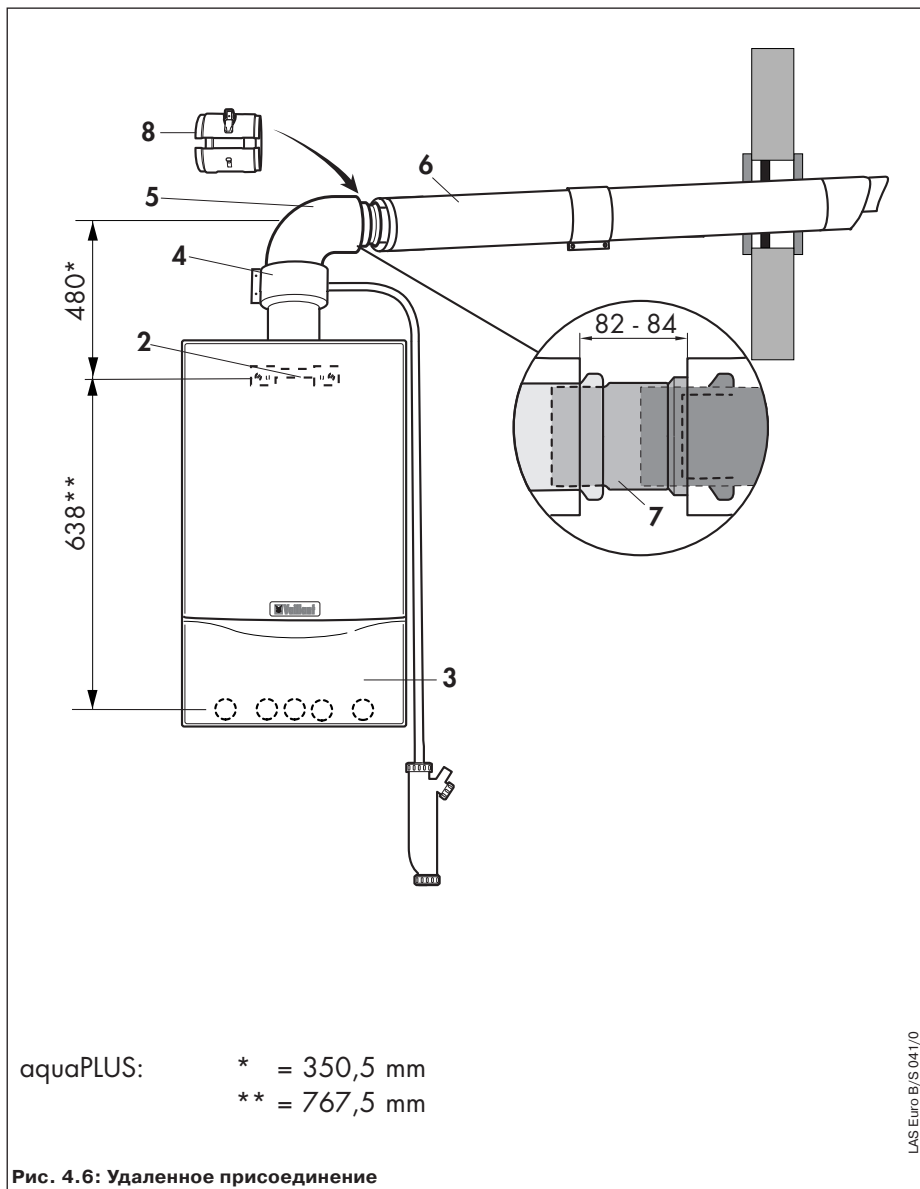
Непосредственное присоединение

- Смонтируйте планку для навески прибора (2).
- Смонтируйте прибор (3) (см. инструкцию по монтажу соответствующего газового прибора).
- Перед монтажом трубы газохода определите требуемую дроссельную шайбу (стр. 33).
- Смонтируйте дроссельную шайбу в соответствии с указаниями на стр. 33.
- Смонтируйте на приборе соединительный патрубок, как это описано на стр. 34.
- Насадите разделительное устройство с муфтой (7) до упора на секцию вывода через стену / крышу.
- Соедините 87°-колени (5) с соединительным патрубком прибора.
- Соедините разделительное устройство (4) с 87°-коленом.
- 🔧 Этот элемент служит для последующего отсоединения прибора от газохода.
- Соедините все места стыков хомутами для воздушных труб (6), как это описано на стр. 24.
- 🔧 В случае отсутствия достаточной высоты для монтажа можно на приборе смонтировать 90°-колени Ø 60/100 (№ арт. Vaillant: 303 808) и непосредственно за ним установить соединительный патрубок (№ арт. Vaillant: 303 814).

LAS Euro B/S 040/0



МОНТАЖ ГОРИЗОНТАЛЬНОГО ВЫВОДА ЧЕРЕЗ СТЕНУ/КРЫШУ



aquaPLUS: * = 350,5 mm
 ** = 767,5 mm

Рис. 4.6: Удаленное присоединение

LAS Euro B/S 041/0

Удаленное присоединение

- Смонтируйте планку для навески прибора (2).
- Смонтируйте прибор (3) (см. инструкцию по монтажу соответствующего газового прибора).
- Перед монтажом трубы газохода определите требуемую дроссельную шайбу (стр. 33).
- Смонтируйте дроссельную шайбу в соответствии с указаниями на стр. 33.
- Смонтируйте на приборе соединительный патрубок, как это описано на стр. 34.
- Соедините 87°-колено (5) с соединительным патрубком прибора.
- Насадите разделительное устройство с муфтой (7) до упора на нужную удлинительную секцию (6).
- Для опоры газохода смонтируйте по меньшей мере по одному хомуту на каждой удлинительной секции.
- Смонтируйте удлинительные секции и соедините подвижную муфту с 87°-коленом.

☞ Этот элемент служит для последующего отсоединения прибора от газохода.

- Соедините все места стыков хомутами для воздушных труб (6), как это описано на стр. 24.

☞ В случае отсутствия достаточной высоты для монтажа можно на приборе смонтировать 90°-колени $\varnothing 60/100$ (№ арт. Vaillant: 303 808) и непосредственно за ним установить соединительный патрубок (№ арт. Vaillant: 303 814).

☞ **Об установке удлинений и колен см. на стр. 45 и далее.**

МОНТАЖ КОНЦЕНТРИЧЕСКОГО ПРИСОЕДИНЕНИЯ И ЖЕСТКОГО ГАЗОХОДА Ø80 В ШАХТЕ



Учитывайте максимальную длину труб в соответствии с таблицей на стр. 32.

Внимание:

Уклон наружу: 3°!

(3° соответствует примерно 50 мм на 1 м длины трубы.)



Рис. 5.1: Присоединение к газоходу, Ø80

Прокладка в шахте
Концентрическое
присоединение
к газоходу Ø80
 № арт. Vaillant: 303 618

В комплект принадлежностей входят:

- 87°-колено
- Два хомута 70 мм
- Удлинительная секция 1 м
- Опорное колено
- Накладная шина
- Розетка для обмуровки

Элементы системы подвода воздуха и отвода продуктов сгорания см. на стр. 26 и далее.

Минимальные размеры шахты:

□ 100 мм x 100 мм

○ Ø 113 мм

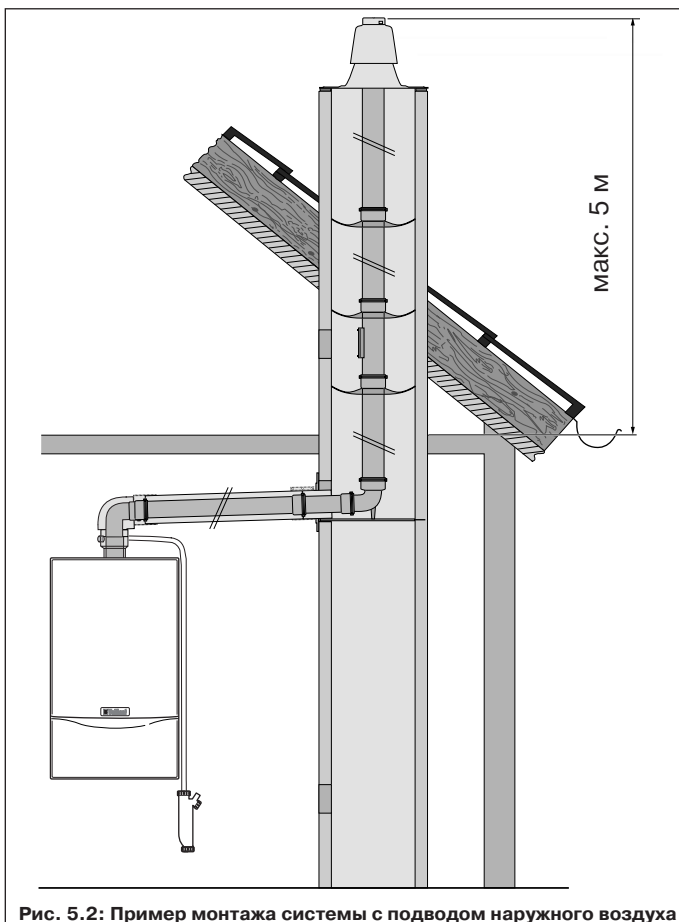


Рис. 5.2: Пример монтажа системы с подводом наружного воздуха



МОНТАЖ КОНЦЕНТРИЧЕСКОГО ПРИСОЕДИНЕНИЯ И ЖЕСТКОГО ГАЗОХОДА Ø 80 В ШАХТЕ

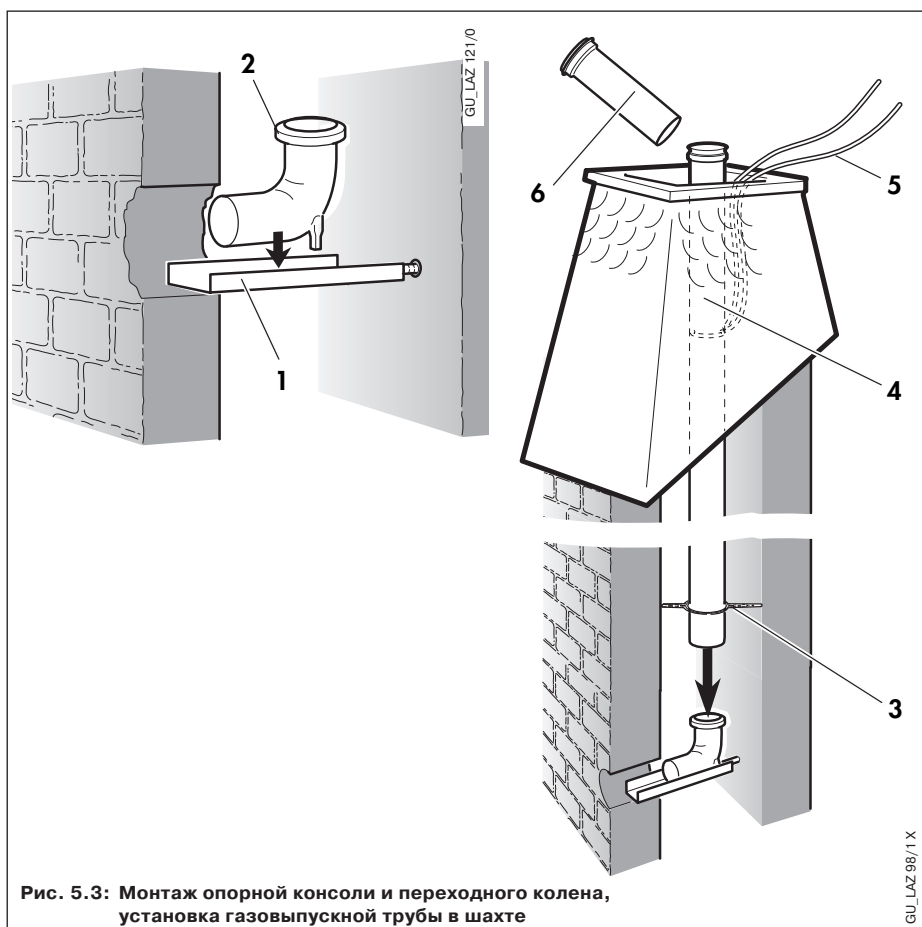


Рис. 5.3: Монтаж опорной консоли и переходного колена, установка газовыпускной трубы в шахте

- Определите нужное место монтажа и выдолбите проем.
- Просверлите отверстие в задней стенке шахты и установите консоль (1).
- Закрепите опорное 90°-колени (2) на фиксирующем устройстве опорной консоли (1).
- Надвиньте на газовыпускную трубу с интервалом не более 5 м по одному распорному элементу (3).
- Опустите с помощью троса (5) первую секцию газовыпускной трубы (5) настолько глубоко, чтобы можно было насадить на ее конец следующую секцию (6).
- ☞ Просьба обращать внимание на то, чтобы растресканный конец каждой секции всегда был направлен вверх.
- Повторяйте эту процедуру до тех пор, пока не появится возможность вставить самую нижнюю секцию в переходное колено.

☞ **Самая верхняя секция не должна иметь растреск.** Соблюдайте размеры, указанные на рис. 5.4.

- Извлеките трос из шахты.
- Самая верхняя газовыпускная труба не должна иметь растреск. Выдерживайте размеры, указанные на рисунке 5.4.
- Уберите трос из шахты.
- Удалите заусенцы на газовыпускной трубе.
- Выполните уплотнение края выходного отверстия шахты силиконом (4).
- Вы можете уменьшить размер основания оголовка (3) (отпилив край).
- Закрепите оголовок с помощью четырех болтов по краю шахты.

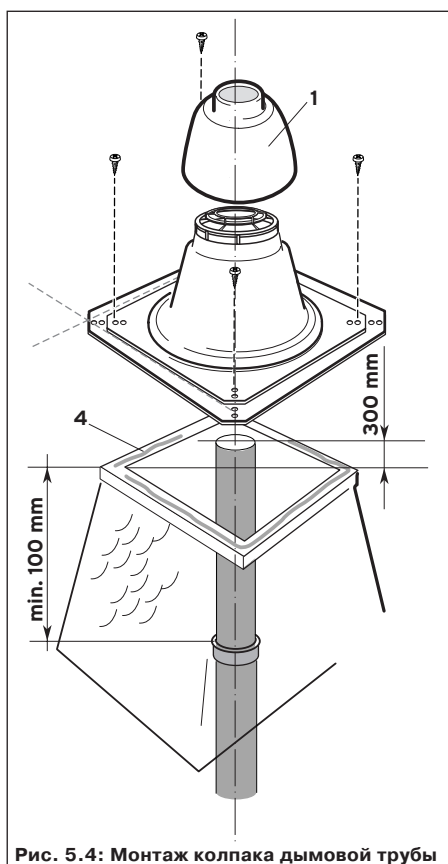


Рис. 5.4: Монтаж колпака дымовой трубы

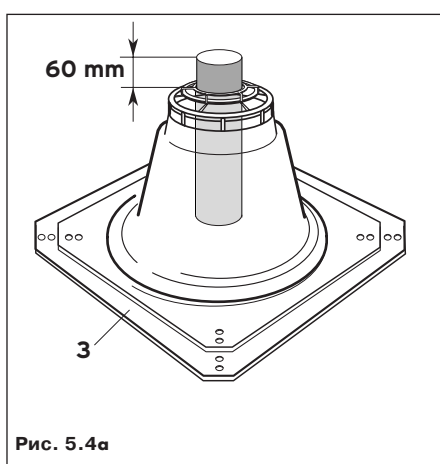


Рис. 5.4а

- Контроль: Над верхней частью оголовка шахты (3) труба должна выступать на 60 мм (см. рис. 5.4а).
- Проденьте колпак оголовка через конечный верхний жестко смонтированный элемент газохода и плотно зафиксируйте оголовок.

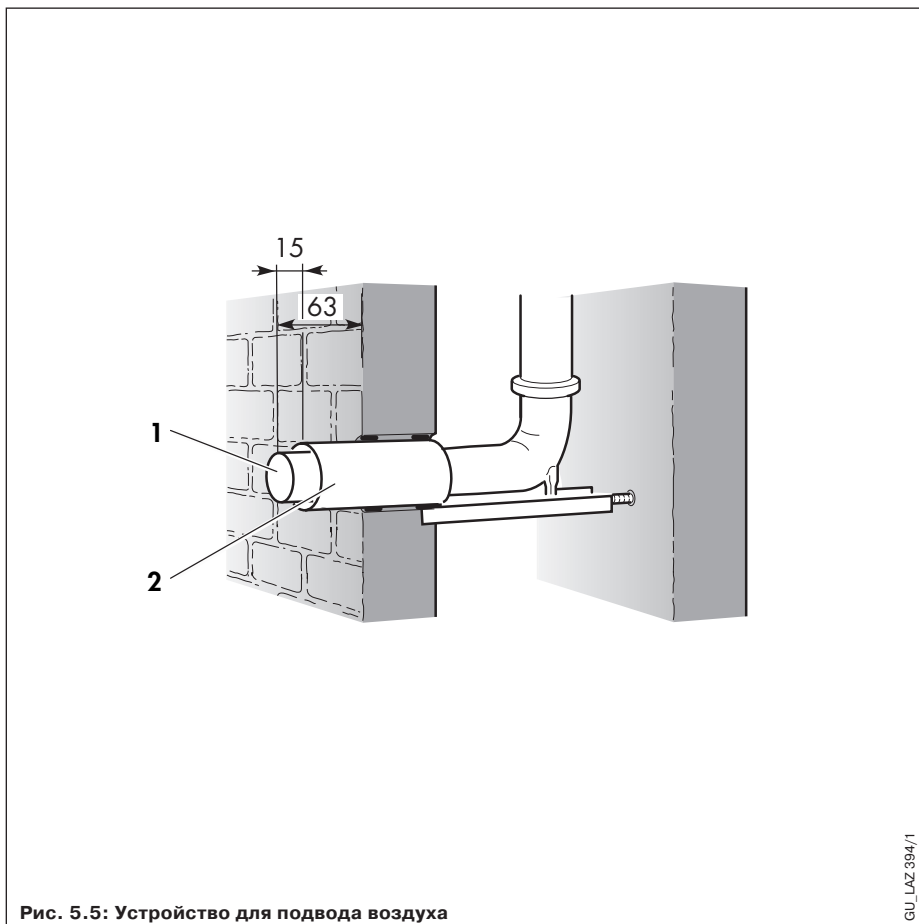


Рис. 5.5: Устройство для подвода воздуха

GU_LAZ 394/1

Устройство для подвода воздуха

- Укоротите газовыпускную трубу (1) и вставьте ее в переходное колено.
- Укоротите воздушную трубу (2) и, насадив ее на газовыпускную трубу, введите в шахту, чтобы ее край не выступал над поверхностью внутренней стенки шахты.
- Закрепите воздушную трубу цементным раствором и дайте раствору затвердеть.

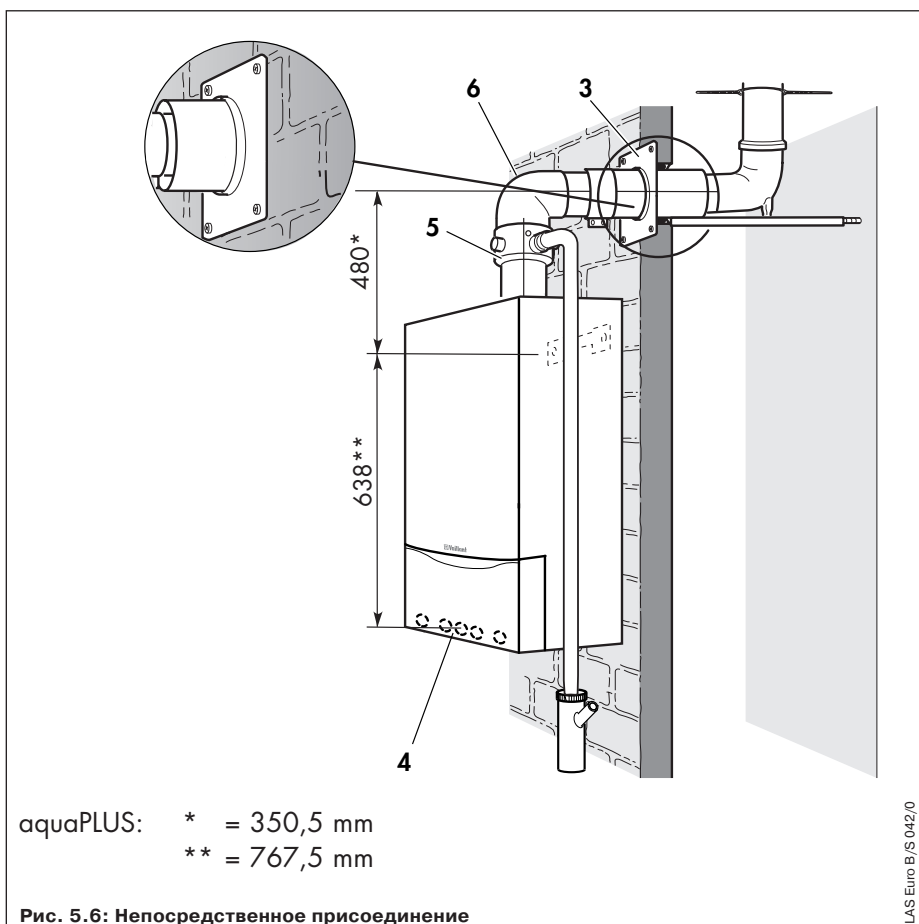
Непосредственное присоединение

- Смонтируйте розетку (3).
- Смонтируйте планку для навески и навесьте прибор (4).
- Перед монтажом трубы газохода определите требуемую дроссельную шайбу (стр. 33).
- Смонтируйте дроссельную шайбу в соответствии с указаниями на стр. 33.
- Смонтируйте на приборе соединительный патрубок (5), как это описано на стр. 34.
- Соедините 87°-колени (6) с соединительным патрубком прибора.
- Соедините 87°-колени (6) с газоходом.

Указание:

При непосредственном соединении использование разделительного устройства невозможно.

- Соедините 87°-колени (6) и воздушную трубу хомутом (8), как это описано на стр. 24.



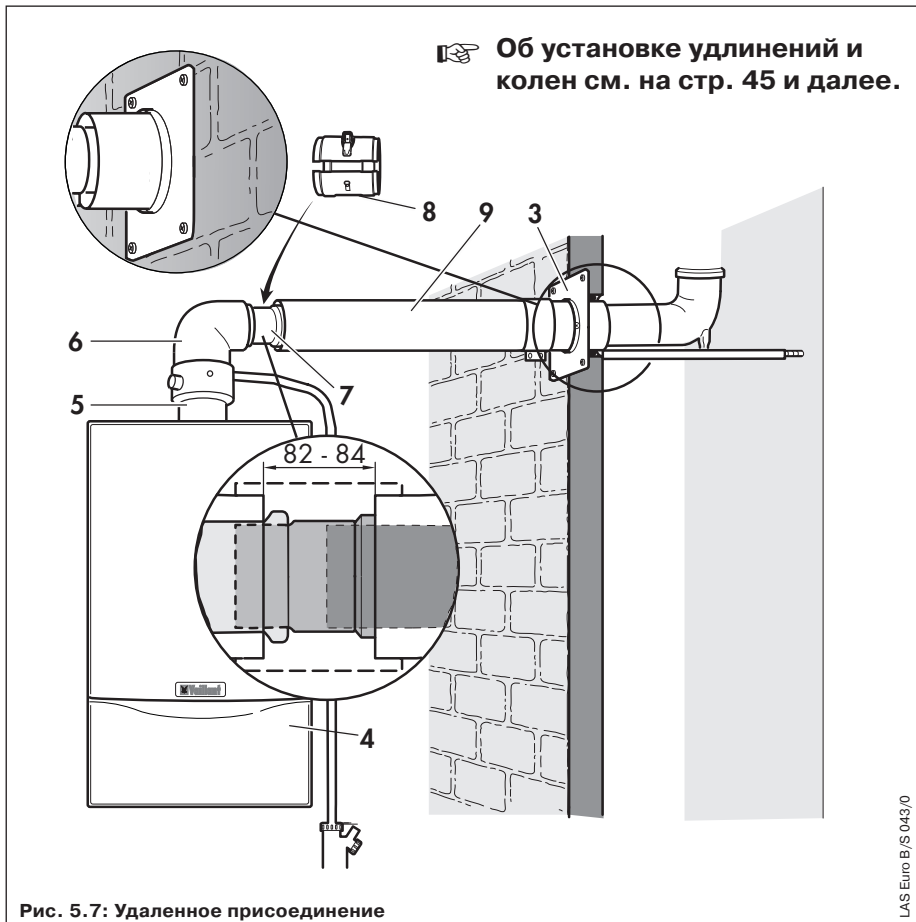
aquaPLUS: * = 350,5 mm
** = 767,5 mm

Рис. 5.6: Непосредственное присоединение

LAS Euro B/S 042/0



МОНТАЖ КОНЦЕНТРИЧЕСКОГО ПРИСОЕДИНЕНИЯ И ЖЕСТКОГО ГАЗОХОДА Ø 80 В ШАХТЕ



Удаленное присоединение

- Смонтируйте розетку (3).
 - Смонтируйте планку для навески и навесьте прибор (4).
 - Перед монтажом трубы газохода определите требуемую дроссельную шайбу (стр. 33).
 - Смонтируйте дроссельную шайбу в соответствии с указаниями на стр. 33.
 - Смонтируйте на приборе соединительный патрубок (5), как это описано на стр. 34.
 - Соедините 87°-колени (6) с соединительным патрубком прибора.
 - Насадите разделительное устройство с муфтой (7) до упора на удлинительную секцию.
- ☞ Соблюдайте максимально допустимую длину труб (см. стр. 32).
- Для опоры газохода смонтируйте по меньшей мере по одному хомуту на каждой удлинительной секции.
 - Соедините удлинительную секцию (9) с газоходом.
 - Соедините разделительное устройство (7) с 87°-коленом.
- ☞ Этот элемент служит для последующего отсоединения прибора от газохода.
- Соедините все места стыков хомутами для воздушных труб (6), как это описано на стр. 24.
- ☞ **Об установке удлинений и колен см. на стр. 45 и далее**
- ☞ В случае отсутствия достаточной высоты для монтажа можно на приборе смонтировать 90°-колени Ø 60/100 (№ арт. Vaillant: 303 808) и непосредственно за ним установить соединительный патрубок (№ арт. Vaillant: 303 814).



Как устанавливать удлинительные секции?

Укоротите трубы пилой или ножницами для резки листового металла.

Удлинительные секции поставляются в не смонтированном состоянии, чтобы для отдельного укорачивания воздушной и газовой трубки не требовался их демонтаж. После укорачивания соедините друг с другом воздушную и газопускную трубу (см. рис. 6.2), ввернув прилагаемые винты (3) через отверстия, просверленные в воздушной трубе (2), в распорный элемент газопускной трубки (1).

Совет:

Измерьте вначале требуемую длину отрезка воздушной трубки* ($L_{\text{воздух}}$) и определите затем соответствующую длину газопускной трубки ($L_{\text{отходящие газы}}$):

$$L_{\text{отходящие газы}} = L_{\text{воздух}} + 40 \text{ мм}$$

$$L_{\text{отходящие газы}} = \text{длина газопускной трубки}$$

$$L_{\text{воздух}} = \text{длина воздушной трубки}$$

* Минимальная длина воздушной трубки: 100 мм.

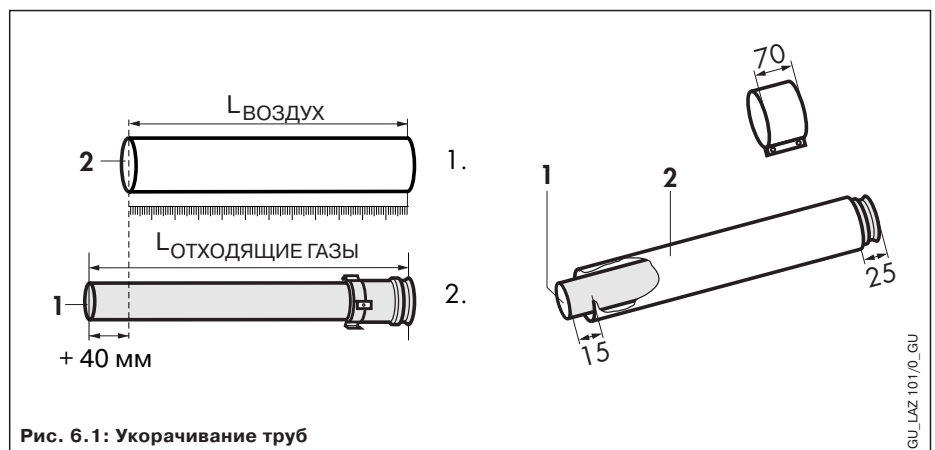


Рис. 6.1: Укорачивание труб

- ✎ Удалите заусенцы и снимите фаску с торцов труб, чтобы при монтаже не повредить уплотнения, и удалите опилки.
- ✎ Не используйте трубы с вмятинами или другими видами деформации (нарушение герметичности соединений).
- ✎ При монтаже труб обязательно обращайте внимание на правильную посадку уплотнений (не используйте поврежденные прокладки).

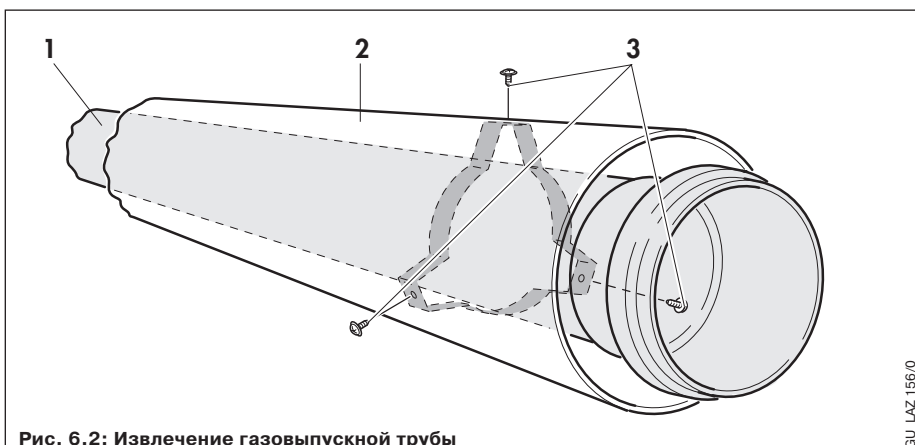


Рис. 6.2: Извлечение газопускной трубки



КАК МОНТИРОВАТЬ УДЛИНИТЕЛЬНЫЕ СЕКЦИИ?

Как монтировать колена?

Пример:

Измеренная длина отступа составляет 400 мм. На основе этой величины по приводимой ниже таблице определим длину воздушной трубы (= 190 мм).

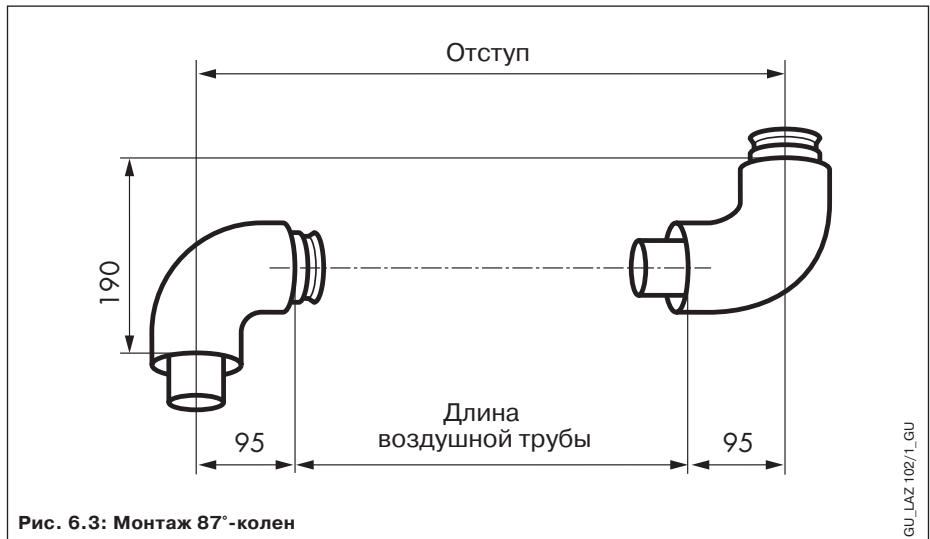


Таблица 6.1: Размеры отступа для 87°-колен

Отступ [в мм]	Длина воздушной трубы [в мм]	Отступ [в мм]	Длина воздушной трубы [в мм]	Отступ [в мм]	Длина воздушной трубы [в мм]
200, 205	0	505	295	730	520
210,	0	510	300	735	525
> 210 –	не возможно	515	305	740	530
< 310 мм		520	310	745	535
310	100	525	315	750	540
315	105	530	320	755	545
320	110	535	325	760	550
325	115	540	330	765	555
330	120	545	335	770	560
335	125	550	340	775	565
340	130	555	345	780	570
345	135	560	350	785	575
350	140	565	355	790	580
355	145	570	360	795	585
360	150	575	365	800	590
365	155	580	370	805	595
370	160	585	375	810	600
375	165	590	380	815	605
380	170	595	385	820	610
385	175	600	390	825	615
390	180	605	395	830	620
395	185	610	400	835	625
400	190	615	405	840	630
405	195	620	410	845	635
410	200	625	415	850	640
415	205	630	420	855	645
420	210	635	425	860	650
425	215	640	430	865	655
430	220	645	435	870	660
435	225	650	440	875	665
440	230	655	445	880	670
445	235	660	450	885	675
450	240	665	455	890	680
455	245	670	460	895	685
460	250	675	465	900	690
465	255	680	470	905	695
470	260	685	475	910	700
475	265	690	480	915	705
480	270	695	485	920	710
485	275	700	490	925	715
490	280	705	495	930	720
495	285	710	500	935	725
500	290	715	505	940	730
		720	510		
		725	515		



Как монтировать колена?

Пример:

Измеренная длина отступа составляет 300 мм. На основе этой величины по приводимой ниже таблице определим длину воздушной трубы (= 284 мм), а также высоту отступа (= 420 мм).

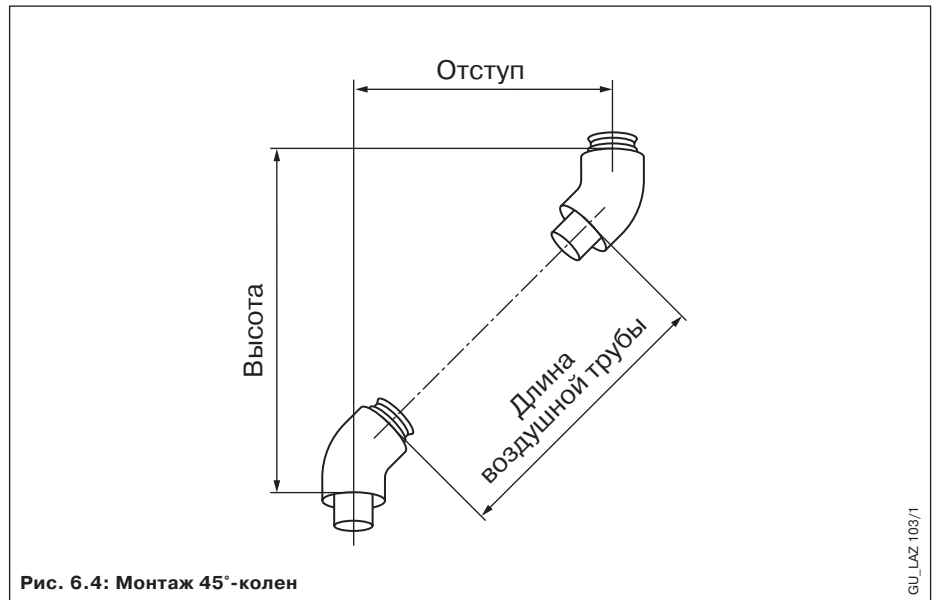


Рис. 6.4: Монтаж 45°-колен

GU_LAZ 103/1

Таблица 6.2: Размеры отступа для 45°-колен

Отступ [в мм]	Длина воздушной трубы [в мм]	Высота [в мм]	Отступ [в мм]	Длина воздушной трубы [в мм]	Высота [в мм]	Отступ [в мм]	Длина воздушной трубы [в мм]	Высота [в мм]
90	0	210	335	334	455	535	617	655
95	0	215	340	341	460	540	624	660
100	0	220	345	348	465	545	631	665
			350	355	470	550	638	670
			355	362	475	555	645	675
			360	369	480	560	652	680
			365	376	485	565	659	685
			370	383	490	570	666	690
			375	390	495	575	673	695
			380	397	500	580	680	700
			385	405	505	585	687	705
			390	412	510	590	695	710
			395	419	515	595	702	715
			400	426	520	600	709	720
			405	433	525	605	716	725
			410	440	530	610	723	730
			415	447	535	615	730	735
			420	454	540	620	737	740
			425	461	545	625	744	745
			430	468	550	630	751	750
			435	475	555	635	758	755
			440	482	560	640	765	760
			445	489	565	645	772	765
			450	496	570	650	779	770
			455	504	575	655	786	775
			460	511	580	660	794	780
			465	518	585	665	801	785
			470	525	590	670	808	790
			475	532	595	675	815	795
			480	539	600	680	822	800
			485	546	605	685	829	805
			490	553	610	690	836	810
			495	560	615	695	843	815
			500	567	620	700	850	820
			505	574	625	705	857	825
			510	581	630	710	864	830
			515	588	635	715	871	835
			520	596	640	720	878	840
			525	603	645			
			530	610	650			



Какие элементы могут быть использованы?

Система с отдельной подачей воздуха и отводом продуктов сгорания $\varnothing 80$ состоит из следующих элементов:

Элементы		№ арт.
Удлинение газовойпускной трубы, 0,5 м, $\varnothing 80$		9488
Удлинение газовойпускной трубы, 1,0 м, $\varnothing 80$		9489
Удлинение газовойпускной трубы, 2,0 м, $\varnothing 80$		9490
Удлинение газовойпускной трубы, 3,0 м, $\varnothing 80$		9491
Колено 15°, $\varnothing 80$		9715
Колено 30°, $\varnothing 80$		9716
Колено 45°, $\varnothing 80$		9483
Колено 90°, $\varnothing 80$		9239
Разделительное устройство		300 943
Устройство защиты от ветра		300 941
Настенная розетка		9477
Распорный элемент (7 шт.), $\varnothing 80$		9494
Трубные хомуты (5 шт.), $\varnothing 80$		300 940
Оголовок шахты		303 963
Адаптер для перехода с $\varnothing 60$ на $\varnothing 80$		303 815
Разделительный адаптер $\varnothing 80/80$		303 818
Конденсатоотвод, $\varnothing 80$		9492
Защитная решетка		300 712



Рис. 1.1: Удлинение, Ø 80

GW 1408/0

**Удлинение газовойпускной трубы,
0,5 м, Ø 80**

№ арт. Vaillant: 9488

**Удлинение газовойпускной трубы,
1,0 м, Ø 80**

№ арт. Vaillant: 9489

**Удлинение газовойпускной трубы,
2,0 м, Ø 80**

№ арт. Vaillant: 9490

**Удлинение газовойпускной трубы,
3,0 м, Ø 80**

№ арт. Vaillant: 9491

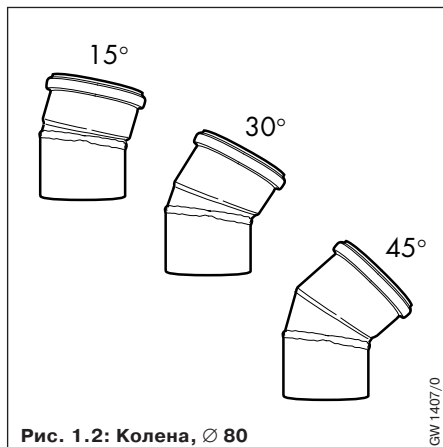


Рис. 1.2: Колена, Ø 80

GW 1407/0

Колено 15°, Ø 80

№ арт. Vaillant: 9715

Колено 30°, Ø 80

№ арт. Vaillant: 9716

Колено 45°, Ø 80

№ арт. Vaillant: 9483

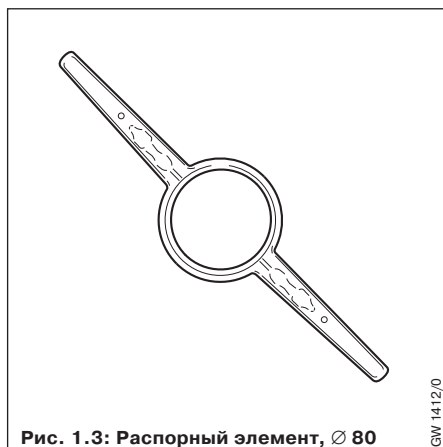


Рис. 1.3: Распорный элемент, Ø 80

GW 1412/0

Распорный элемент (7 шт.), Ø 80

№ арт. Vaillant: 9494

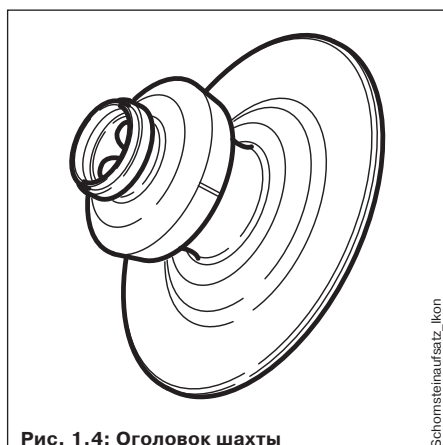


Рис. 1.4: Оголовок шахты

Schornsteinaufsatz_ikon

Оголовок шахты

№ арт. Vaillant: 303 963



ПРОЕКТИРОВАНИЕ СИСТЕМЫ ПОДВОДА ВОЗДУХА И ОТВОДА ПРОДУКТОВ СГОРАНИЯ



Рис. 1.5: Разделительное устройство

Разделительное устройство
№ арт. Vaillant: 300 943

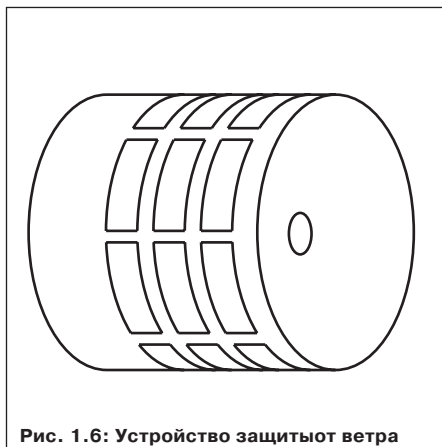


Рис. 1.6: Устройство защиты от ветра

Устройство защиты от ветра
№ арт. Vaillant: 300 941



Рис. 1.7: Конденсатоотвод, Ø 80

Конденсатоотвод Ø 80
№ арт. Vaillant: 9492

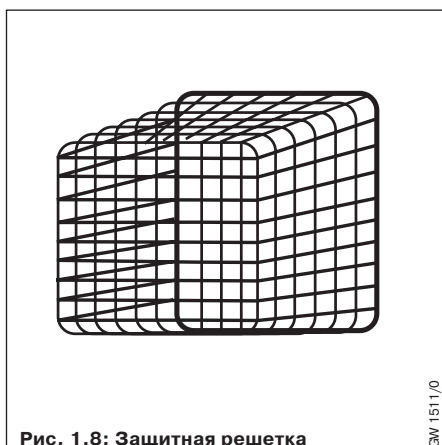


Рис. 1.8: Защитная решетка

Защитная решетка
№ арт. Vaillant: 300 712

☞ Требуется в том случае, если устройство подвода воздуха и отвода продуктов сгорания выходит в местах прохода людей и на высоте меньше 2 м.



Максимально допустимая общая длина системы

Элементы		12 кВт	20 кВт	24 кВт	28 кВт
Присоединение к газоходу $\varnothing 80$ (с подводом воздуха извне)	макс. допустимая длина прямого трубопровода для подвода воздуха и отвода продуктов сгорания *)	33 м, в том числе 30 м в вертикальной шахте	33 м, в том числе 30 м в вертикальной шахте	33 м, в том числе 30 м в вертикальной шахте	20 м, в том числе 18 м в вертикальной шахте
Присоединение к влагонечувствительной газовыпускной системе в зоне разрежения (с подводом воздуха из помещения)	макс. допустимая длина прямого газохода вплоть до вертикальной части системы отвода продуктов сгорания *) макс. высота вертикальной части	33 м подлежит расчету	33 м подлежит расчету	33 м подлежит расчету	20 м подлежит расчету
Присоединение к газоходу $\varnothing 80$ воздух через конц. шахту (с подводом воздуха извне)	макс. допустимая длина прямого трубопровода для подвода воздуха и отвода продуктов сгорания *)	18 м, в том числе 12 м в вертикальной шахте	18 м, в том числе 12 м в вертикальной шахте	18 м, в том числе 12 м в вертикальной шахте	14 м, в том числе 12 м в вертикальной шахте
Присоединение к газовыпускной системе в зоне разрежения воздух через вторую шахту **) (с подводом воздуха извне)	макс. допустимая общая длина прямого трубопровода вплоть до вертикальной части системы отвода продуктов сгорания *) макс. высота в вертикальной шахте *)	33 м подлежит расчету	33 м подлежит расчету	33 м подлежит расчету	20 м подлежит расчету
Присоединение к газоходу $\varnothing 80$ воздух через наружную стену (с подводом воздуха извне)	макс. допустимая общая длина прямого трубопровода *)	33 м, в том числе 30 м в вертикальной шахте	33 м, в том числе 30 м в вертикальной шахте	33 м, в том числе 30 м в вертикальной шахте	20 м, в том числе 18 м в вертикальной шахте
Газоход $\varnothing 80$ через наружную стену воздух через наружную стену **) (с подводом воздуха извне)	макс. допустимая общая длина прямого трубопровода *)	33 м	33 м	33 м	20 м
Присоединение к газовыпускной системе в зоне разрежения воздух через наружную стену **) (с подводом воздуха извне)	макс. допустимая общая длина прямого трубопровода *)	33 м	33 м	33 м	20 м



ПРОЕКТИРОВАНИЕ СИСТЕМЫ ПОДВОДА ВОЗДУХА И ОТВОДА ПРОДУКТОВ СГОРАНИЯ

*) На каждое 90°-колени длина трубопровода уменьшается на 1,0 м. На каждое 45°-колени длина трубопровода уменьшается на 0,5 м.

***) При низких наружных температурах на наружной поверхности воздушной трубы может конденсироваться влага, которая затем капает вниз. При прокладке воздушной трубы следует принимать во внимание, что конденсируемая влага может приводить к опасности или осложнениям.



В системах с параллельными трубами для подвода воздуха и отвода продуктов сгорания поверхность газовойпускной трубы во время работы прибора нагревается до высокой температуры.

Поэтому газовойпускная труба должна быть защищена от случайного прикосновения.

Между трубой и сгораемыми материалами должно выдерживаться достаточное расстояние или же следует предусматривать другие защитные меры.

Следует соблюдать требования

– национальных строительных норм и правил и

– национальных правил, положений о газовых приборах.



При использовании уже существующих или заново спроектированных частей газовойпускных систем, которые сохраняются заказчиком (например, влагонечувствительных систем отвода продуктов сгорания) должно быть получено специальное свидетельство о пригодности.

☞ При прокладке газовойпускных труб в холодном окружении (< 15 °C) или на открытом воздухе следует принимать соответствующие меры (теплоизоляция) против сильного охлаждения отходящих газов.



Выбор и монтаж дроссельной шайбы газохода

	Эквивалентная общая длина (включая вертикальный вывод через крышу или соответственно горизонтальный вывод через стену/крышу, отдельные трубы и шахту, а также колена)			
Мощность прибора	12 кВт	20 кВт	24 кВт	28 кВт
Дроссельная шайба газохода А	–	< 33,0 м	–	–
Дроссельная шайба газохода С	–	–	< 18,4 м	–
Дроссельная шайба газохода D	–	–	> 18,4 м	< 12,0 м
Без дроссельной шайбы	–	–	–	> 12,0 м

Эквивалентная общая длина системы подвода воздуха и отвода продуктов сгорания по аналогии с помещенной на предыдущей странице таблицей определяется путем сложения длины прямых участков труб и сопротивлений колен и фасонных элементов.

Для учета сопротивлений колен необходимо добавлять следующие значения:

- 1,0 м на каждое 90°-колено
- 0,5 м на каждое 45°-колено

- Определите по таблице, какая нужна дроссельная шайба газохода: А, С или D.
- Вдавите дроссельную шайбу (1) в газоотводящий патрубок аппарата.

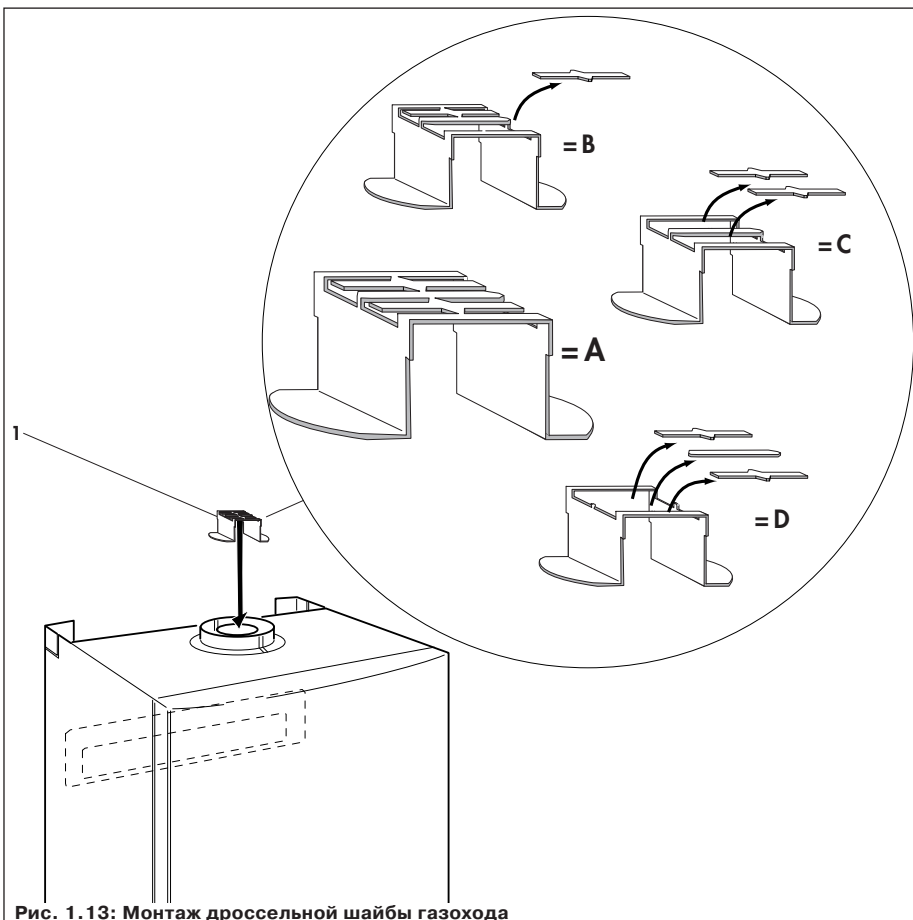


Рис. 1.13: Монтаж дроссельной шайбы газохода

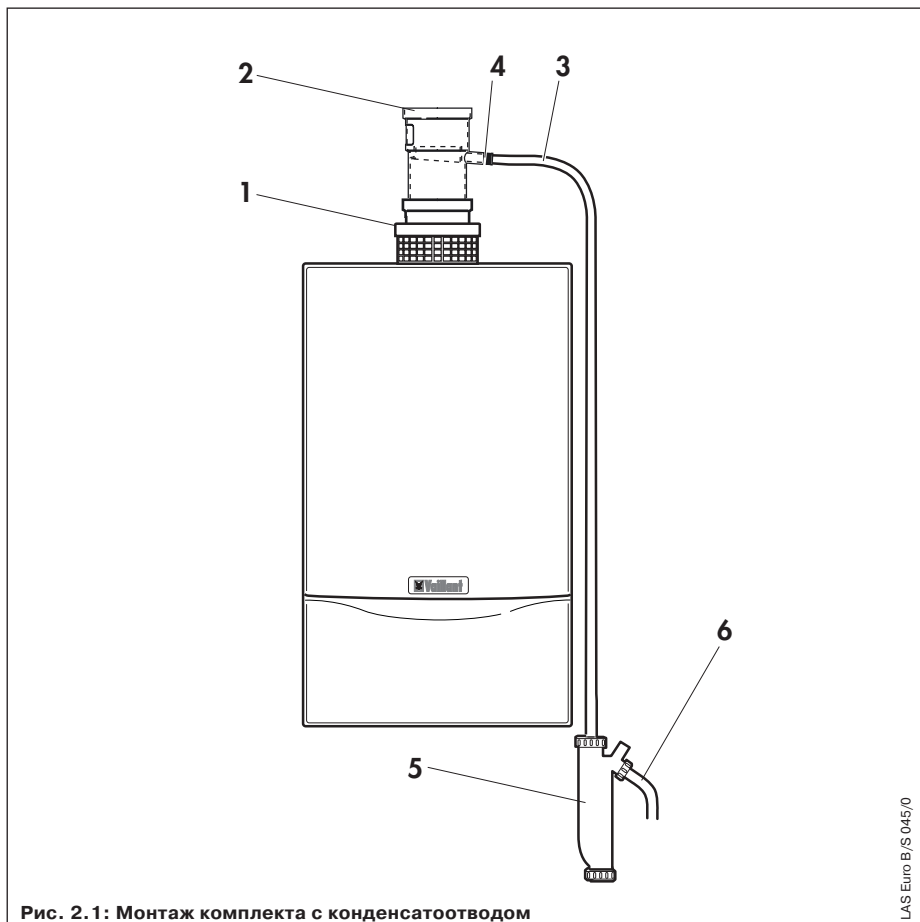


Рис. 2.1: Монтаж комплекта с конденсатоотводом

LAS Euro B/S 045/0

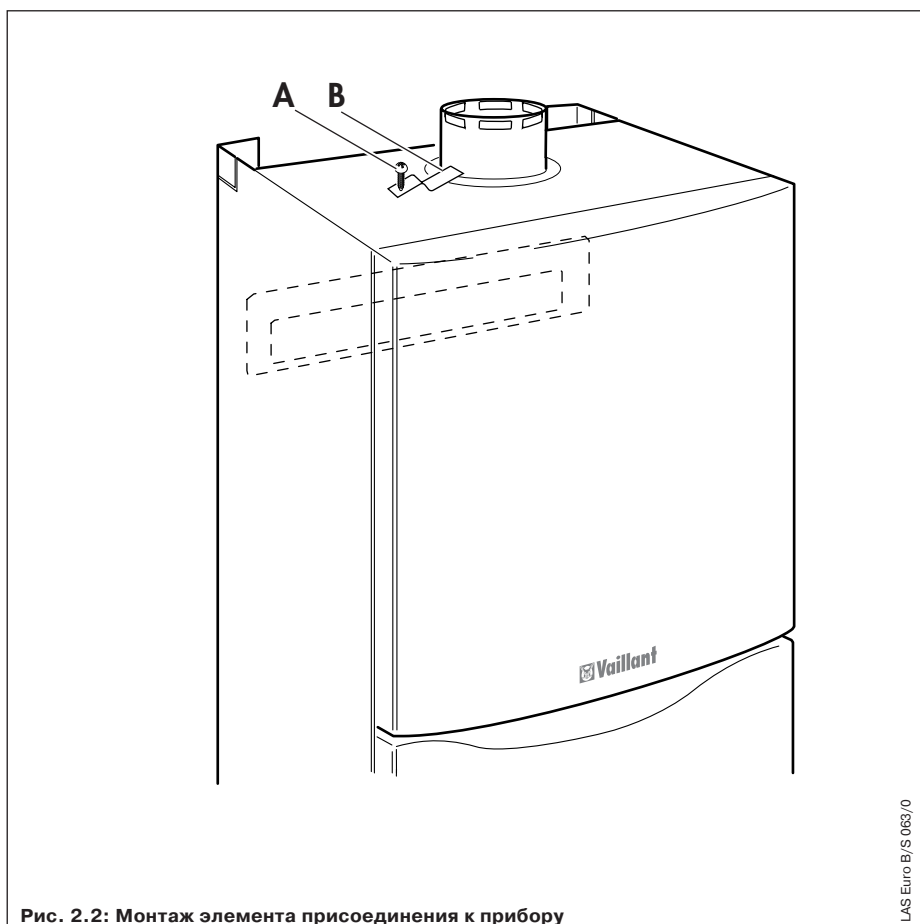


Рис. 2.2: Монтаж элемента присоединения к прибору

LAS Euro B/S 063/0

Монтаж

- ☞ Просьба использовать исключительно входящие в комплект поставки конденсатоотвод и сифон.
- Перед монтажом трубы газохода определите требуемую дроссельную шайбу (стр. 53).
- Смонтируйте дроссельную шайбу в соответствии с указаниями на стр. 53.
- Вставьте присоединительный патрубок (1) в патрубок отвода продуктов сгорания прибора и закрепите его согласно рис. 2.2 прилагаемыми винтами (A) и зажимами (B).
- ☞ Просверлите для этого 3-мм отверстие в камере разрежения. **Глубина сверления должна быть ограничена, чтобы не повредить мелкие детали прибора.**
- Вставьте конденсатоотвод (2) в присоединительный патрубок (1).
- Вставьте шланг (3) в отверстие для стока конденсата присоединительного патрубка и закрепите соединение хомутом (4).
- Закрепите сифон (5) на стене. Длины шланга хватает для закрепления под прибором.
- Присоедините шланг (3) к сифону.
- Присоедините сифон к домашней системе канализации. Не применяйте для этого труб из **меди или латуни**. Допускаемые материалы перечислены в стандарте DIN 1986, часть 4.
- Перед пуском прибора в эксплуатацию заполните сифон водой.

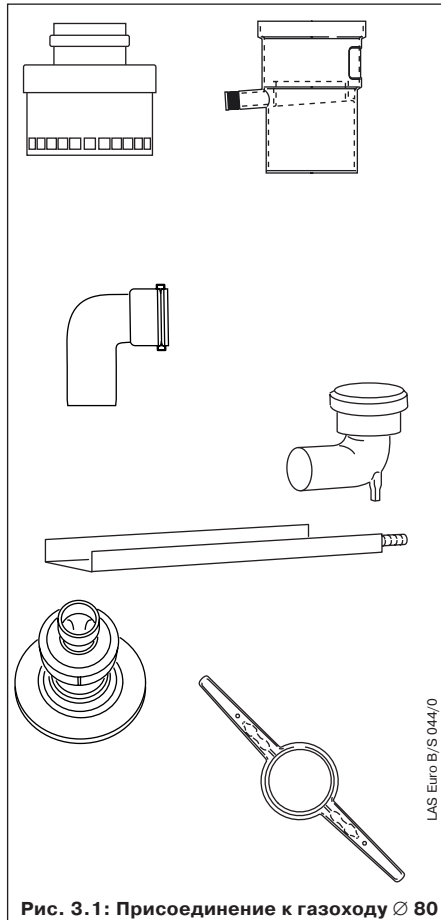


Соединение слива конденсата с канализационной системой не должно быть герметичным, чтобы канализационная система не оказывала воздействия на работу прибора!
Шланг для слива конденсата (2) нельзя укорачивать или допускать заломы!

МОНТАЖ ПРИСОЕДИНЕНИЯ К ГАЗОХОДУ Ø80 (С ПОДВОДОМ ВОЗДУХА ИЗ ПОМЕЩЕНИЯ)



☞ Учитывайте максимальную длину труб в соответствии с таблицей на стр. 51.



Требуемые элементы:

Адаптер для перехода с Ø 60 на Ø 80

№ арт. Vaillant: 303 815

Конденсатоотвод

№ арт. Vaillant: 9492

90°-колено

№ арт. Vaillant: 9239

90°-опорное колено с опорной рельсой

№ арт. Vaillant: 9495

Распорный элемент

№ арт. Vaillant: 9494

Оголовок шахты

№ арт. Vaillant: 303 963

☞ Элементы системы подвода воздуха и отвода продуктов сгорания см. на стр. 48 и далее.



МОНТАЖ ПРИСОЕДИНЕНИЯ К ГАЗОХОДУ Ø80 (С ПОДВОДОМ ВОЗДУХА ИЗ ПОМЕЩЕНИЯ)

Внимание:

Уклон газовыпускной трубы к конденсатоотводу: 3°!

(3° соответствует примерно 50 мм на 1 м длины трубы.)

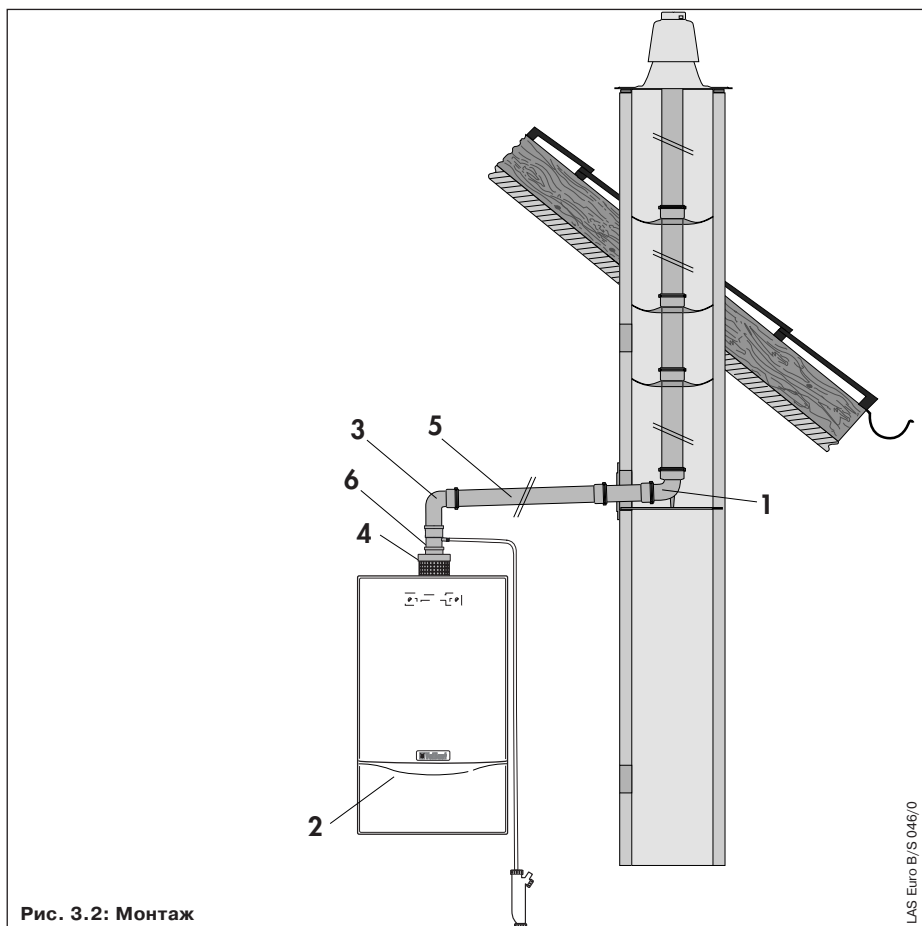
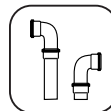


Рис. 3.2: Монтаж

Установка

- Смонтируйте переходное колено (1), соединяющее помещение, в котором установлен прибор, с шахтой для отвода продуктов сгорания, как это описано на стр. 42 и далее.
- Смонтируйте газоход в шахте и оголовке, как это описано на стр. 42 и далее.
- Смонтируйте планку для навески и навесьте прибор (2) (см. инструкцию по монтажу соответствующего газового прибора).
- Перед монтажом трубы газохода определите требуемую дроссельную шайбу (стр. 53).
- Смонтируйте дроссельную шайбу в соответствии с указаниями на стр. 53.
- Смонтируйте на приборе адаптер для перехода с Ø 60 на Ø 80 (4) и конденсатоотвод (6). При монтаже конденсатоотвода и сифона руководствуйтесь указаниями на стр. 54.
- Вставьте колено (3) в конденсатоотвод (6).
- ☞ В случае отсутствия достаточной высоты, конденсатоотвод (6) можно также смонтировать на горизонтальном участке газохода, непосредственно за коленом.
- **Важно:** Разделительное устройство монтируется между коленами и удлинительной секцией.
- ☞ Этот элемент служит для последующего отсоединения прибора от газохода.
- Для опоры газохода смонтируйте по меньшей мере по одному хомуту на каждой удлинительной секции.
- Смонтируйте требуемые удлинительные секции (5).
- ☞ Максимальную длину труб определите по таблице на стр. 51.
- ☞ Монтаж горизонтальных секций производится простым сочленением (без резьбовых соединений).

МОНТАЖ ПРИСОЕДИНЕНИЯ К ВЛАГОНЕЧУВСТВИТЕЛЬНОЙ ГАЗОВЫПУСКНОЙ СИСТЕМЕ В ЗОНЕ РАЗРЕЖЕНИЯ (С ПОДВОДОМ ВОЗДУХА ИЗ ПОМЕЩЕНИЯ)



Учитывайте максимальную длину труб в соответствии с таблицей на стр. 51.

Внимание:

Уклон газовой выпускной трубы к конденсатоотводу: 3°!

(3° соответствует примерно 50 мм на 1 м длины трубы.)

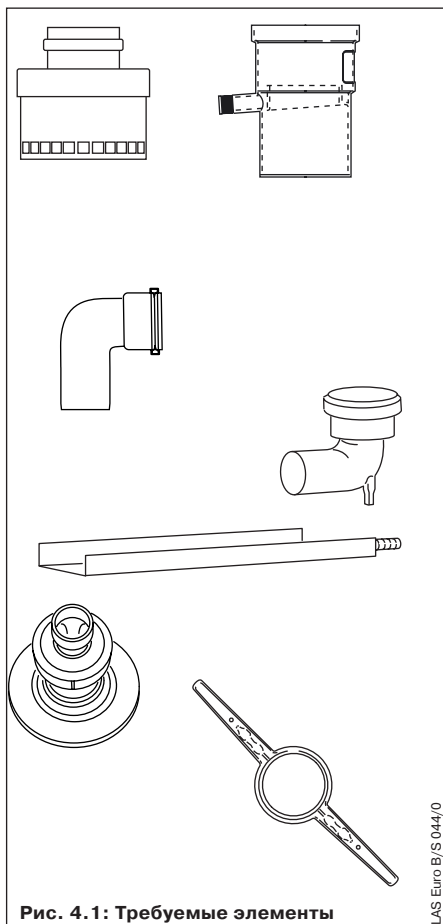


Рис. 4.1: Требуемые элементы

Требуемые элементы:

Адаптер для перехода с $\varnothing 60$ на $\varnothing 80$

№ арт. Vaillant: 303 815

Конденсатоотвод

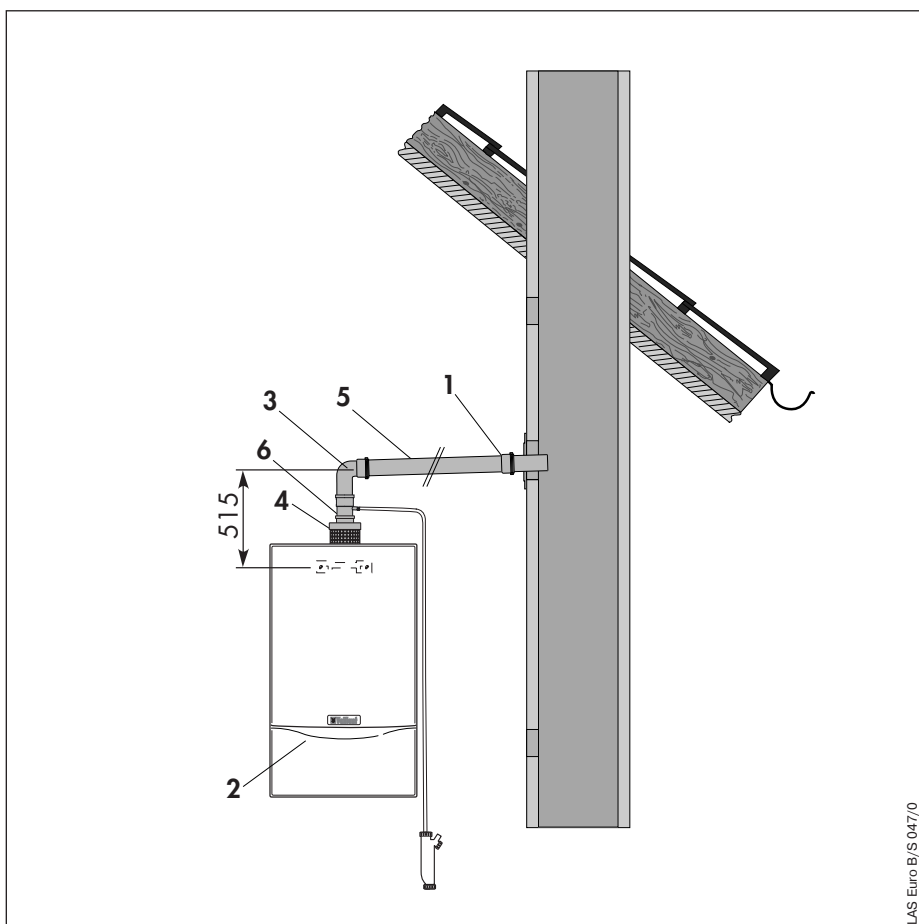
№ арт. Vaillant: 9492

90°-колени

№ арт. Vaillant: 9239

Установка


- Труба для отвода продуктов сгорания (1), идущая из помещения, в котором установлен прибор, в шахту, подготавливается изготовителем дымовой трубы.
- Смонтируйте планку для навески и навесьте прибор (2) (см. инструкцию по монтажу соответствующего газового прибора).
- Перед монтажом трубы газохода определите требуемую дроссельную шайбу (стр. 53).
- Смонтируйте дроссельную шайбу в соответствии с указаниями на стр. 53.
- Смонтируйте на приборе адаптер для перехода с $\varnothing 60$ на $\varnothing 80$ (4) и конденсатоотвод (6). При монтаже конденсатоотвода и сифона руководствуйтесь указаниями на стр. 54.
- Вставьте колени (3) в конденсатоотвод (6).
- ☞ В случае отсутствия достаточной высоты конденсатоотвод (6) можно также смонтировать на горизонтальном участке газохода, непосредственно за коленом.
- **Важно:** Разделительное устройство монтируется между коленами и удлинительной секцией.
- ☞ Этот элемент служит для последующего отсоединения прибора от газохода.
- Для опоры газохода смонтируйте по меньшей мере по одному хомуту на каждой удлинительной секции.
- Смонтируйте требуемые удлинительные секции (5).
- ☞ Максимальную длину труб определите по таблице на стр. 51.
- ☞ Монтаж горизонтальных секций производится простым сочленением (без резьбовых соединений).

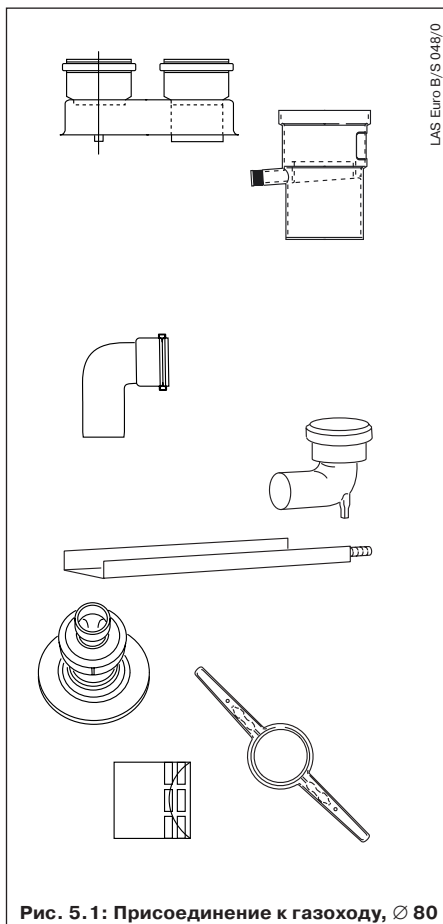


LAS Euro B/S 047/0



МОНТАЖ ПРИСОЕДИНЕНИЯ К ГАЗОХОДУ Ø 80 (ВОЗДУХ ПОДАЕТСЯ ЧЕРЕЗ КОНЦЕНТРИЧЕСКУЮ ШАХТУ, ПОДВОД ВОЗДУХА К ПРИБОРУ СНАРУЖИ)

 Учитывайте максимальную длину труб в соответствии с таблицей на стр. 51.



Требуемые элементы:

Разделительный адаптер
Ø 80/80

№ арт. Vaillant: 303 818

Конденсатоотвод
№ арт. Vaillant: 9492


90°-колено
№ арт. Vaillant: 9239

90°-опорное колено
№ арт. Vaillant: 9495

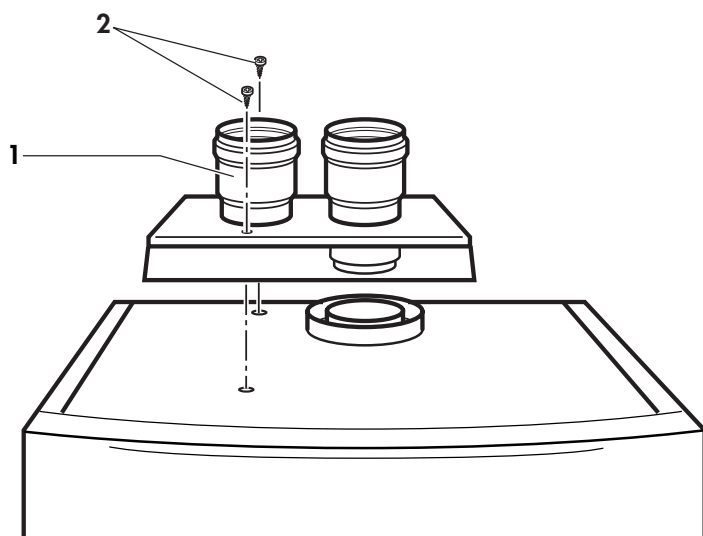
Распорный элемент
№ арт. Vaillant: 9494

Оголовок шахты
№ арт. Vaillant: 303 261

Устройство защиты от ветра
№ арт. Vaillant: 300 941

 Элементы системы подвода воздуха и отвода продуктов сгорания см. на стр. 48 и далее.

Присоединение к прибору




● Перед монтажом трубы газохода определите требуемую дроссельную шайбу (стр. 53).

● Смонтируйте дроссельную шайбу в соответствии с указаниями на стр. 53.

● Выберите положение патрубка для подвода воздуха (1), слева или справа.

● Вставьте адаптер в на патрубок подвода воздуха/отвода продуктов сгорания прибора и закрепите его прилагаемыми винтами (2).

● Вставьте конденсатоотвод в газоотводный патрубок прибора. При монтаже конденсатоотвода и сифона руководствуйтесь указаниями на стр. 54.

 В случае отсутствия достаточной высоты конденсатоотвод (6) можно также смонтировать на горизонтальном участке газохода, непосредственно за коленом.

МОНТАЖ ПРИСОЕДИНЕНИЯ К ГАЗОХОДУ Ø80 (ВОЗДУХ ПОДАЕТСЯ ЧЕРЕЗ КОНЦЕНТРИЧЕСКУЮ ШАХТУ, ПОДВОД ВОЗДУХА К ПРИБОРУ СНАРУЖИ)



Внимание:

Уклон газовыпускной трубы к конденсатоотводу: 3°!

(3° соответствует примерно 50 мм на 1 м длины трубы.)

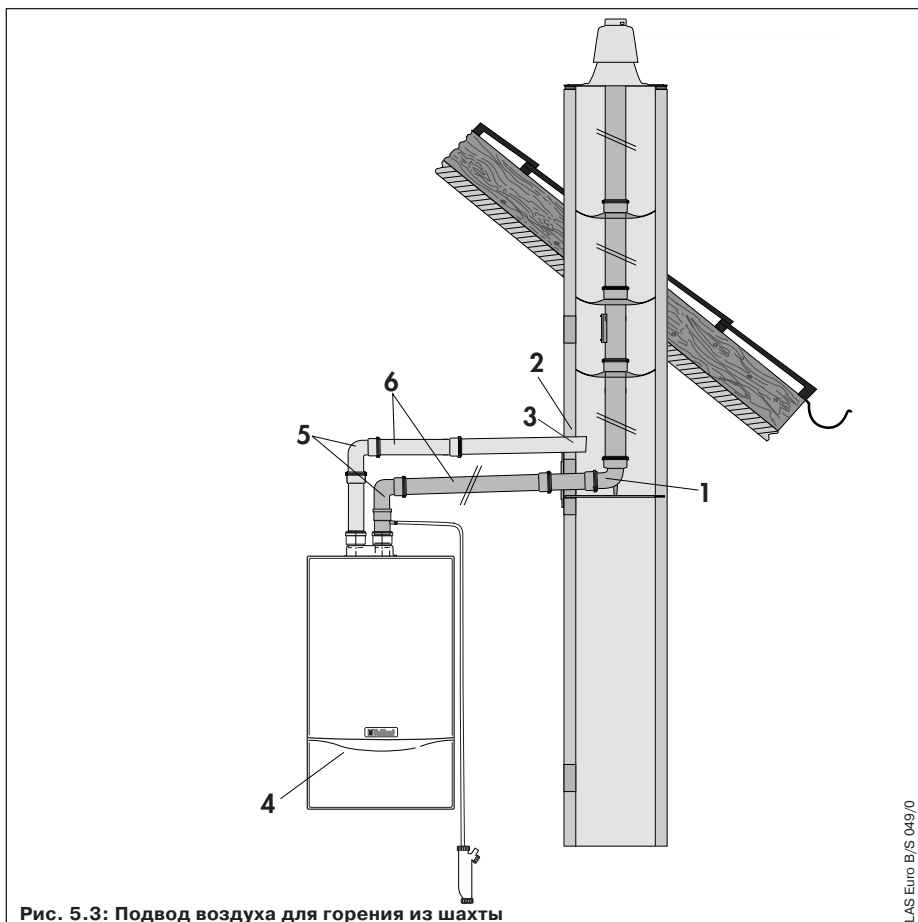
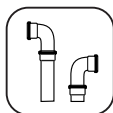


Рис. 5.3: Подвод воздуха для горения из шахты

Подвод воздуха для горения из шахты

- Смонтируйте переходное колено (1), соединяющее помещение, в котором установлен прибор, с шахтой для отвода продуктов сгорания, как это описано на стр. 42 и далее.
- Смонтируйте газоход в шахте и оголовок, как это описано на стр. 42 и далее.
- Определите место отбора воздуха для горения из шахты (2).
- Вставьте воздушную трубу (3) в проем в стенке шахты.
- Закрепите воздушную трубу цементным раствором изнутри и снаружи и дайте раствору затвердеть.
- Закрепите воздушную трубу розеткой (№ арт. Vaillant: 9477) на стенке шахты.
- Смонтируйте планку для навески и навесьте прибор (4) (см. инструкцию по монтажу соответствующего газового прибора).
- Вставьте колена (5) воздушной и газовыпускной трубы в соответствующие выводы адаптера. Проследите за тем, чтобы места ввода воздуха и вывода продуктов сгорания не были перепутаны!
- **Важно:** Разделительное устройство монтируется между коленами и удлинительной секцией.
- ☞ Этот элемент служит для последующего отсоединения прибора от газохода.
- Для опоры газохода смонтируйте по меньшей мере по одному хомуту на каждой удлинительной секции.
- Смонтируйте требуемые удлинительные секции (6).
- ☞ Максимальную длину труб определите по таблице на стр. 51.
- ☞ Монтаж горизонтальных секций производится простым сочленением (без резьбовых соединений).



МОНТАЖ ПРИСОЕДИНЕНИЯ К ГАЗОВЫПУСКНОЙ СИСТЕМЕ В ЗОНЕ РАЗРЕЖЕНИЯ (ВОЗДУХ ПОДАЕТСЯ ЧЕРЕЗ ВТОРУЮ ШАХТУ, ПОДВОД ВОЗДУХА К ПРИБОРУ СНАРУЖИ)

Внимание:

Уклон газовойпускной трубы к конденсатоотводу: 3°!

(3° соответствует примерно 50 мм на 1 м длины трубы.)

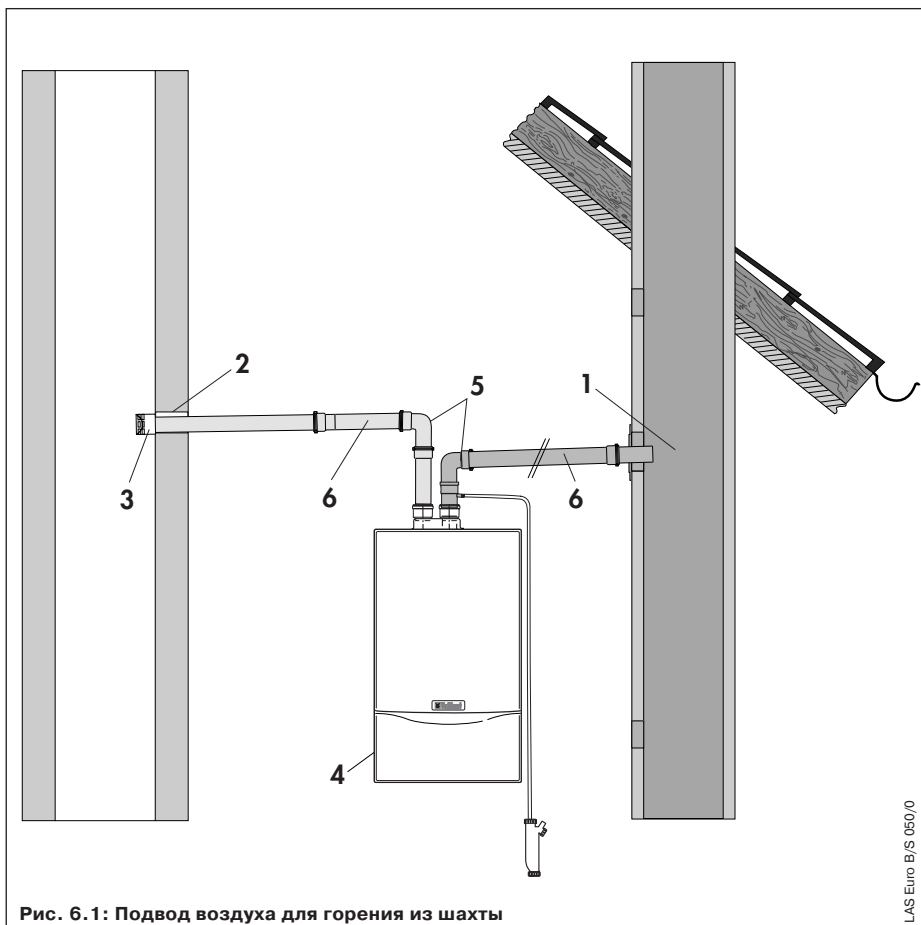


Рис. 6.1: Подвод воздуха для горения из шахты

Подвод воздуха для горения из воздушной шахты

- ☞ Вертикальная часть газовойпускной системы должна находиться под разрежением и в отдельных случаях ее параметры должны быть рассчитаны (EN 13384-1).
- Вставьте газовойпускную трубу в вертикальную часть системы отвода продуктов сгорания и уплотните место соединения соответствующим материалом.
- Определите место отбора воздуха для горения из шахты (2).
- Вставьте воздушную трубу в проем в стенке шахты.
- Закрепите воздушную трубу цементным раствором и дайте раствору затвердеть.
- Смонтируйте планку для навески и навесьте прибор (4) (см. инструкцию по установке соответствующего газового прибора).
- Вставьте колена (5) воздушной и газовойпускной трубы в соответствующие выводы адаптера.
Проследите за тем, чтобы места ввода воздуха и вывода продуктов сгорания не были перепутаны!
- **Важно:** Разделительное устройство монтируется между коленами и удлинительной секцией.
- ☞ Этот элемент служит для последующего отсоединения прибора от газохода.
- Для опоры газохода смонтируйте по меньшей мере по одному хомуту на каждой удлинительной секции.
- Смонтируйте требуемые удлинительные секции (6).
- ☞ Монтаж горизонтальных секций производится простым сочленением (без резьбовых соединений).

МОНТАЖ ПРИСОЕДИНЕНИЯ К ГАЗОХОДУ Ø 80 (ВОЗДУХ ПОДАЕТСЯ ЧЕРЕЗ НАРУЖНУЮ СТЕНУ, ПОДВОД ВОЗДУХА К ПРИБОРУ СНАРУЖИ)



Внимание:

Уклон газовыпускной трубы к конденсатоотводу: 3°!

(3° соответствует примерно 50 мм на 1 м длины трубы.)

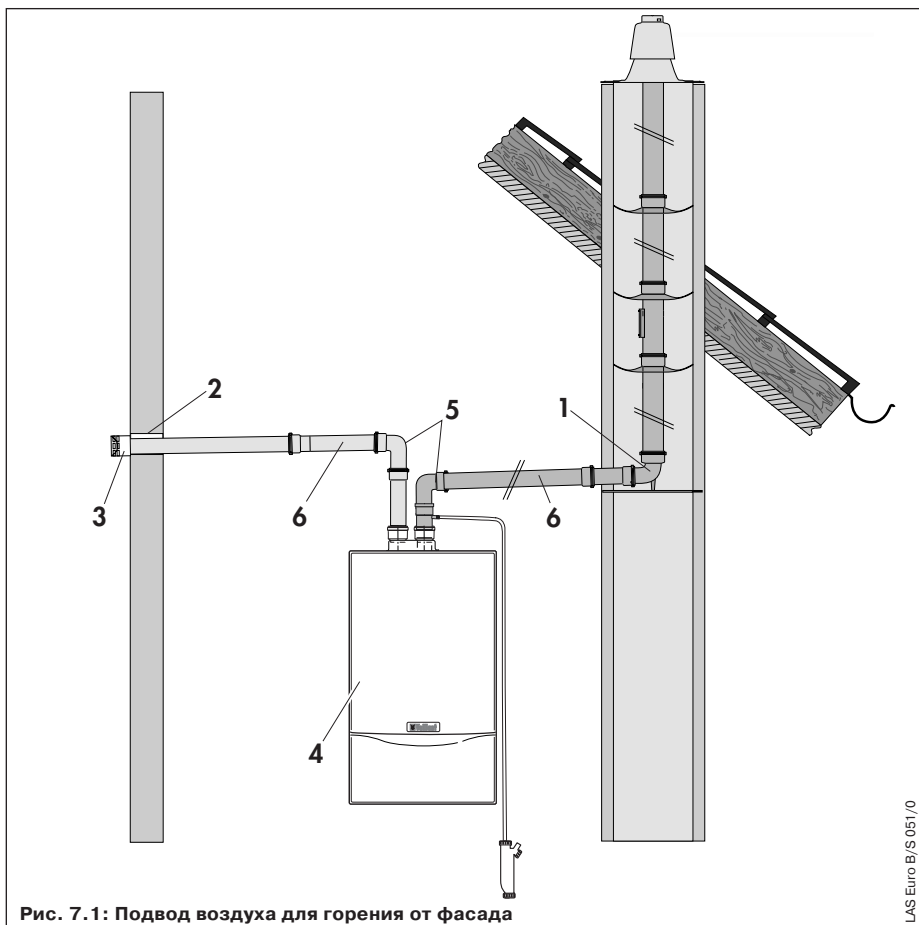


Рис. 7.1: Подвод воздуха для горения от фасада

Подвод воздуха для горения от фасада

- Смонтируйте переходное колено (1), соединяющее помещение, в котором установлен прибор, с шахтой для отвода продуктов сгорания, как это описано на стр. 42 и далее.
- Смонтируйте газоход в шахте и оголовок, как это описано на стр. 42 и далее.
- Укоротите газовыпускную трубу (7) и вставьте ее в переходное колено.
- Уплотните проем в стенке шахты соответствующим материалом.
- Определите место отбора воздуха для горения из шахты (2).
- Вставьте воздушную трубу (3) в проем в стенке шахты.
- Закрепите воздушную трубу цементным раствором изнутри и снаружи и дайте раствору затвердеть.
- Закрепите воздушную трубу розеткой (№ арт. Vaillant: 9477) на стенке шахты.
- Смонтируйте планку для навески и навесьте прибор (4) (см. инструкцию по монтажу соответствующего газового прибора).
- Вставьте колена (5) воздушной и газовыпускной трубы в соответствующие выводы адаптера.
Проследите за тем, чтобы места ввода воздуха и вывода продуктов сгорания не были перепутаны!
- **Важно:** Разделительное устройство монтируется между коленами и удлинительной секцией.
 - ☞ Этот элемент служит для последующего отсоединения прибора от газохода.
- Для опоры газохода смонтируйте по меньшей мере по одному хомуту на каждой удлинительной секции.
- Смонтируйте требуемые удлинительные секции (6).
- ☞ Монтаж горизонтальных секций производится простым сочленением (без резьбовых соединений).



МОНТАЖ ГАЗОВЫПУСКНОЙ ТРУБЫ Ø 80 В ПРОЕМЕ НАРУЖНОЙ СТЕНЫ (ВОЗДУХ ПОДАЕТСЯ ЧЕРЕЗ НАРУЖНУЮ СТЕНУ, ПОДВОД ВОЗДУХА К ПРИБОРУ СНАРУЖИ)

Внимание:

Уклон газовойпускной трубы к конденсатоотводу: 3°!

(3° соответствует примерно 50 мм на 1 м длины трубы.)

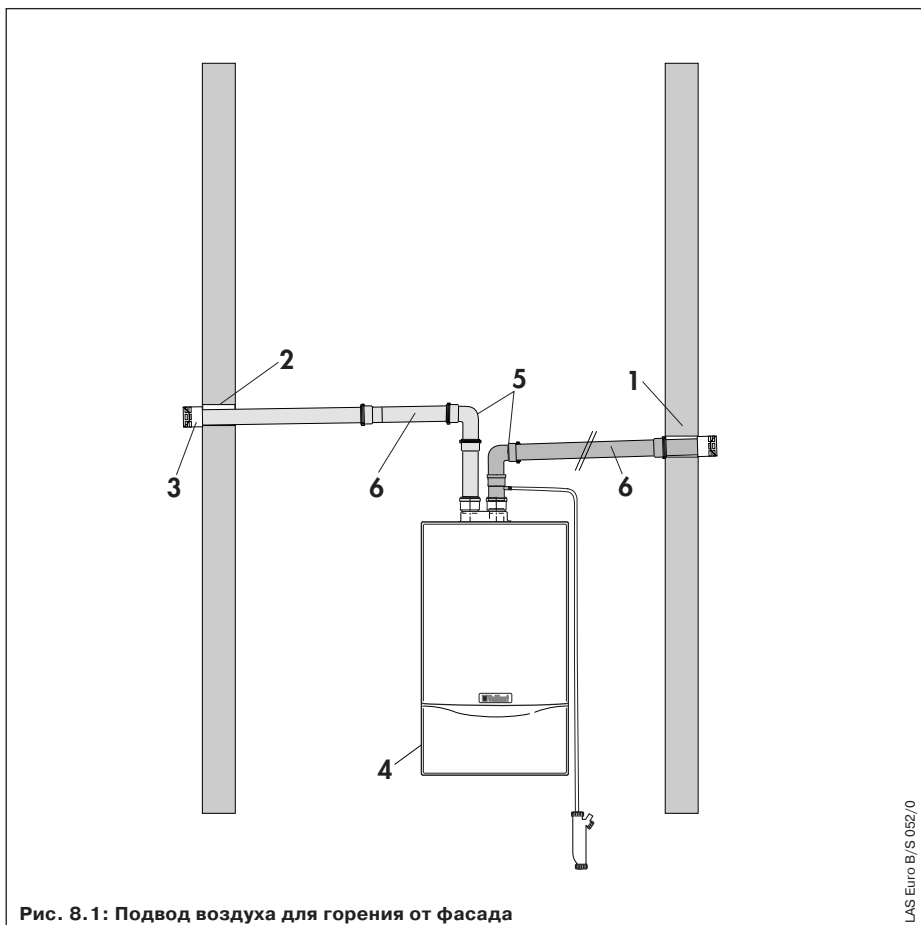


Рис. 8.1: Подвод воздуха для горения от фасада

Подвод воздуха для горения от фасада

- Определите место отбора наружного воздуха (2) и вывода продуктов сгорания (1).
- Места отбора наружного воздуха и вывода продуктов сгорания не должны находиться на противоположных стенах здания.
- Вставьте воздушную трубу и газовойпускную трубу в соответствующие проемы.
- Для закрепления устройств защиты от ветра на газовойпускной и соответственно воздушной трубе концы труб должны выступать наружу по меньшей мере на 3 см.
- Закрепите воздушную и газовойпускную трубы цементным раствором изнутри и снаружи и дайте раствору затвердеть.
- Закрепите воздушную и газовойпускную трубы розетками (№ арт. Vaillant: 9477) на стене здания.
- Смонтируйте устройство защиты от ветра (3) на воздушной и газовойпускной трубах.
- Смонтируйте планку для навески и навесьте прибор (4) (см. инструкцию по монтажу соответствующего газового прибора).
- Вставьте колена (5) воздушной и газовойпускной трубы в соответствующие выводы адаптера.
Проследите за тем, чтобы места ввода воздуха и вывода продуктов сгорания не были перепутаны!
- **Важно:** Разделительное устройство монтируется между коленами и удлинительной секцией.
- Этот элемент служит для последующего отсоединения прибора от газохода.
- Для опоры газохода смонтируйте по меньшей мере по одному хомуту на каждой удлинительной секции.
- Смонтируйте требуемые удлинительные секции (6).
- Монтаж горизонтальных секций производится простым сочленением (без резьбовых соединений).

МОНТАЖ ПРИСОЕДИНЕНИЯ К ГАЗОВЫПУСКНОЙ СИСТЕМЕ В ЗОНЕ РАЗРЕЖЕНИЯ (ВОЗДУХ ПОДАЕТСЯ ЧЕРЕЗ НАРУЖНУЮ СТЕНУ, ПОДВОД ВОЗДУХА К ПРИБОРУ СНАРУЖИ)



Внимание:

Уклон газовойпускной трубы к конденсатоотводу: 3°!

(3° соответствует примерно 50 мм на 1 м длины трубы.)

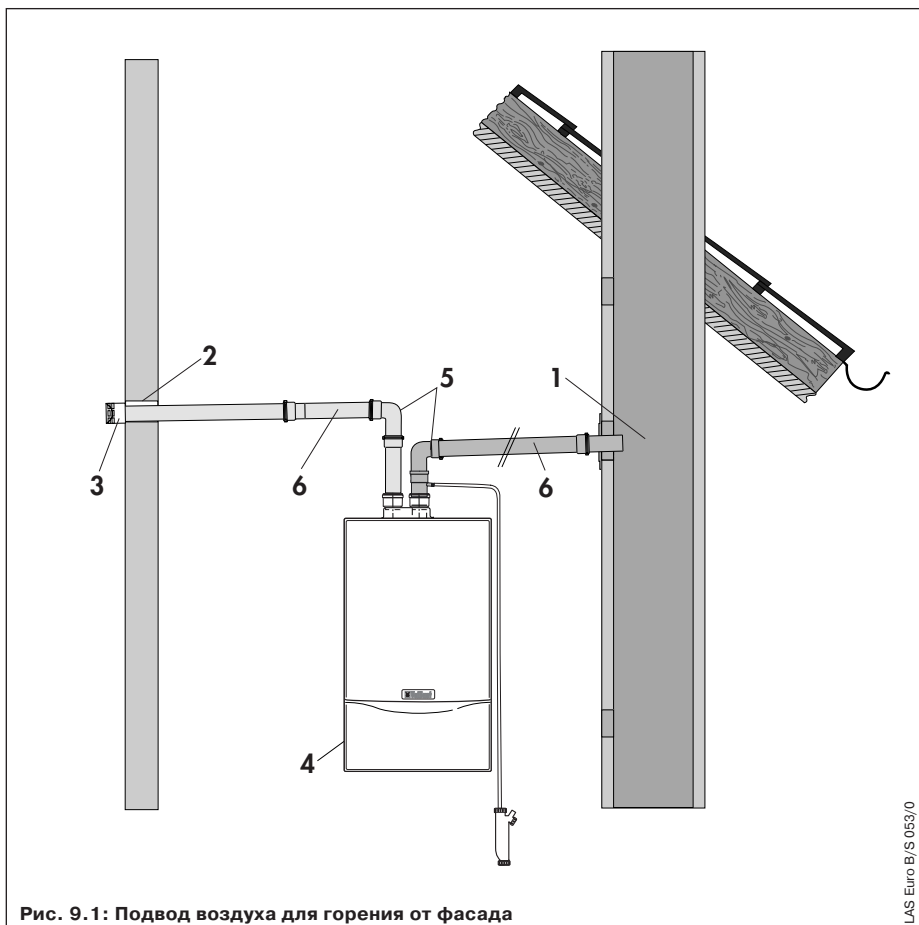


Рис. 9.1: Подвод воздуха для горения от фасада

Подвод воздуха для горения от фасада

☞ Вертикальная часть газовойпускной системы должна находиться под разрежением и в отдельных случаях ее параметры должны быть рассчитаны (DIN 4705).

● Вставьте газовойпускную трубу (1) в вертикальную часть системы отвода продуктов сгорания и уплотните место соединения соответствующим материалом.

● Определите место отбора воздуха для горения из шахты (2).

● Вставьте воздушную трубу в проем в стенке шахты.

☞ Для закрепления устройств защиты от ветра на газовойпускной и соответственно воздушной трубе концы труб должны выступать наружу по меньшей мере на 3 см.

● Закрепите воздушную трубу цементным раствором и дайте раствору затвердеть.

● Закрепите воздушную трубу розеткой (№ арт. Vaillant: 9477) на стене здания.

● Смонтируйте устройство защиты от ветра.

● Смонтируйте планку для навески и навесьте прибор (4) (см. инструкцию по монтажу соответствующего газового прибора).

● Вставьте колена (5) воздушной и газовойпускной трубы в соответствующие выводы адаптера.

Проследите за тем, чтобы места ввода воздуха и вывода продуктов сгорания не были перепутаны!

● **Важно:** Разделительное устройство монтируется между коленами и удлинительной секцией.

☞ Этот элемент служит для последующего отсоединения прибора от газохода.

● Для опоры газохода смонтируйте по меньшей мере по одному хомуту на каждой удлинительной секции.

● Смонтируйте требуемые удлинительные секции (6).

☞ Монтаж горизонтальных секций производится простым сочленением (без резьбовых соединений).

Бюро Vaillant в Москве

Тел./факс: (+7 095) 416 06 16

Тел./факс: (+7 095) 416 04 77

Бюро Vaillant в Санкт-Петербурге

Тел.: (+7 812) 103 00 28 ■ факс: (+7 812) 103 00 29

E-mail: info@vaillant.ru ■ <http://www.vaillant.ru>

Бюро Vaillant в Киеве

Тел./факс: (+38 044) 451 58 25

E-mail: info@vaillant.ua ■ <http://www.vaillant.ua>